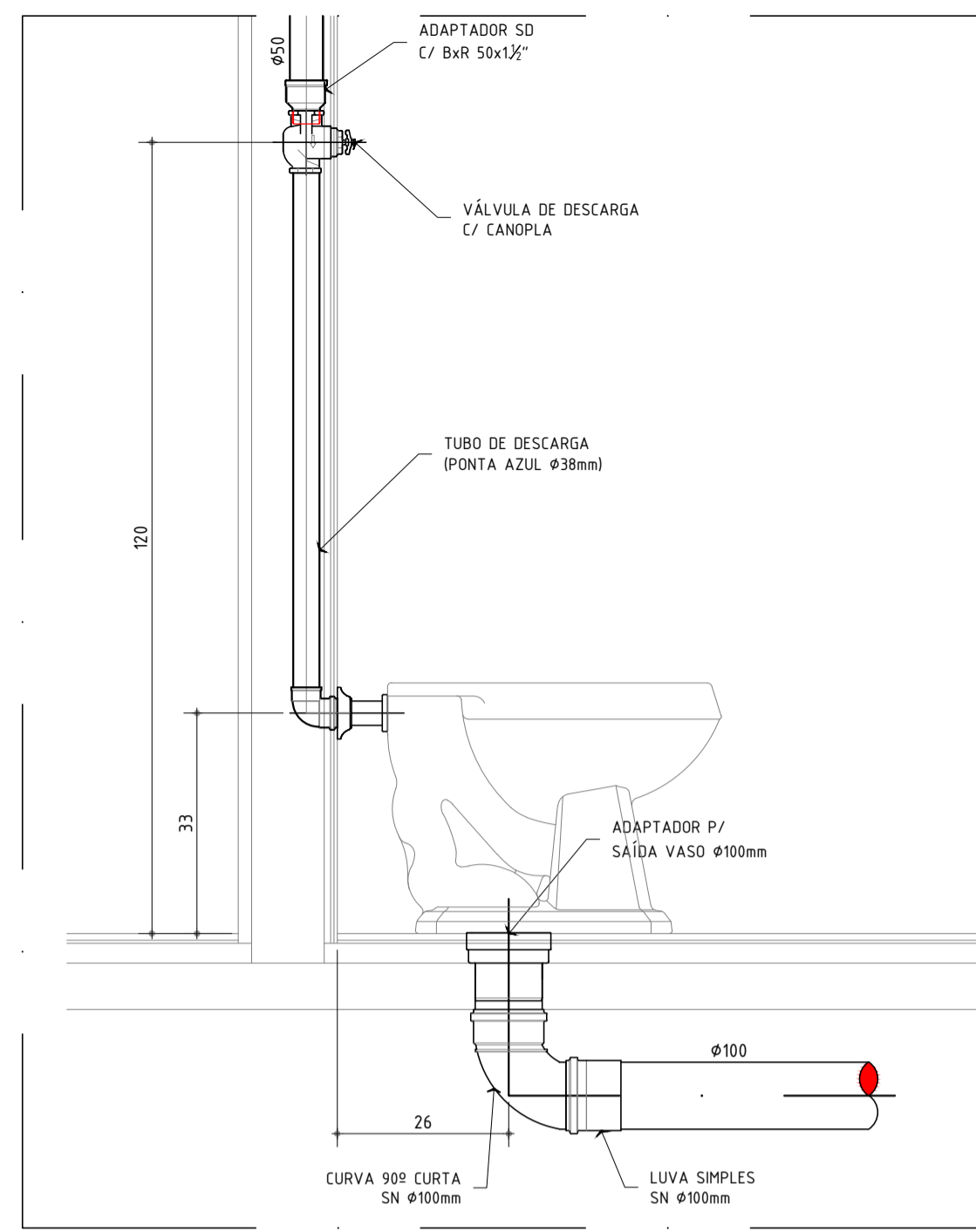
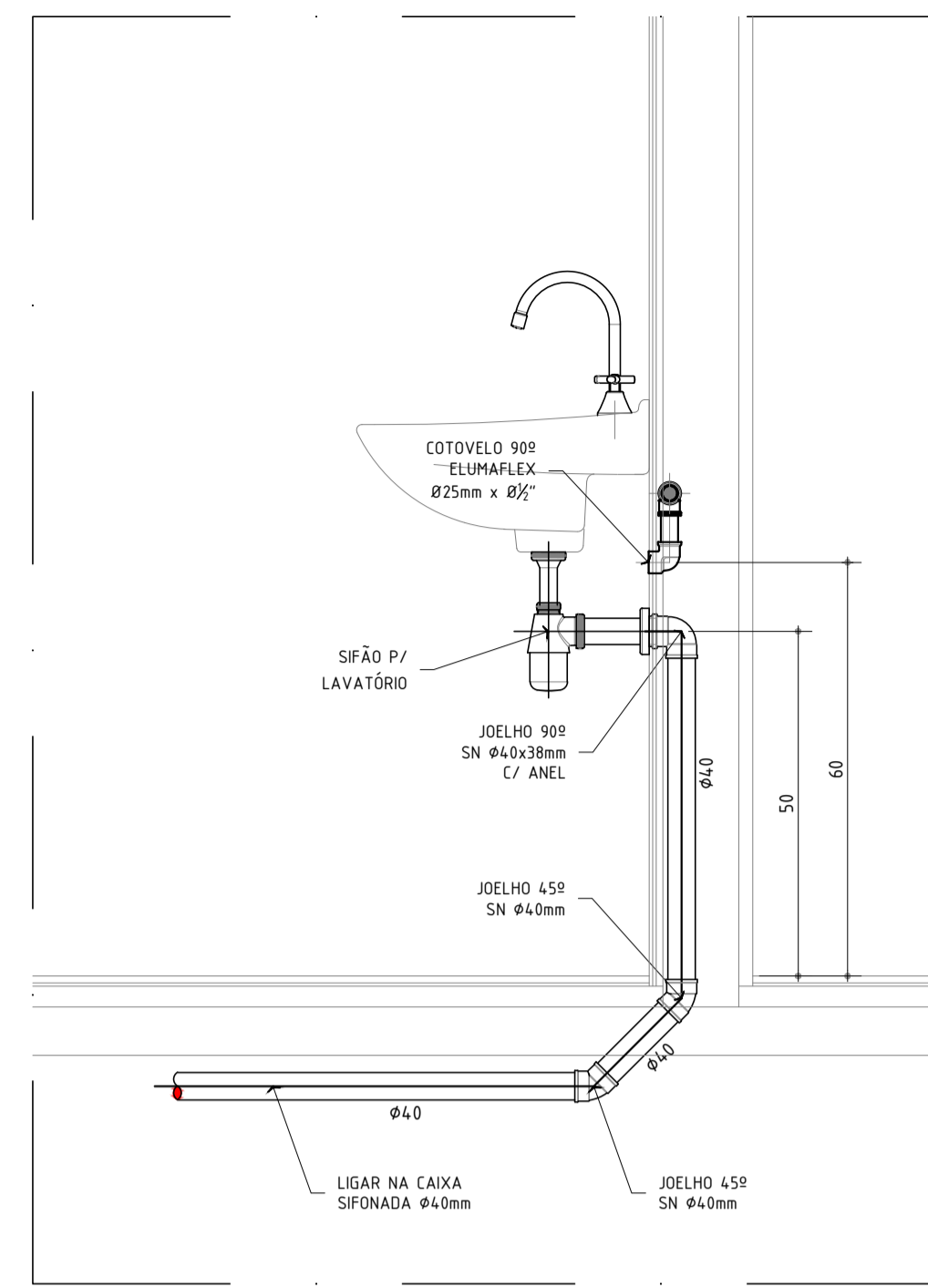


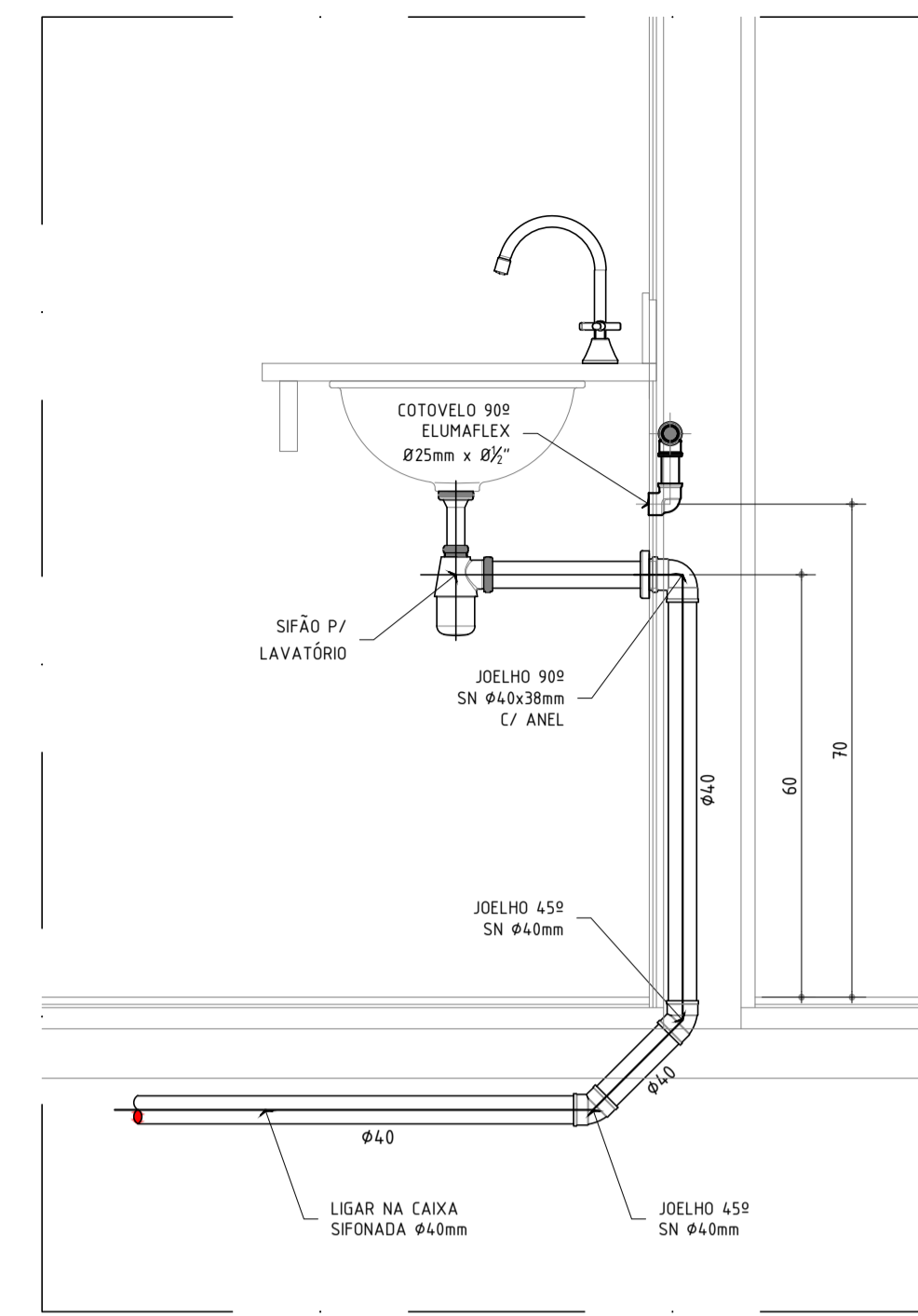
DET. TÍPICO - LIGAÇÃO VASO CAIXA ACOPLADA  
ESCALA 1/10



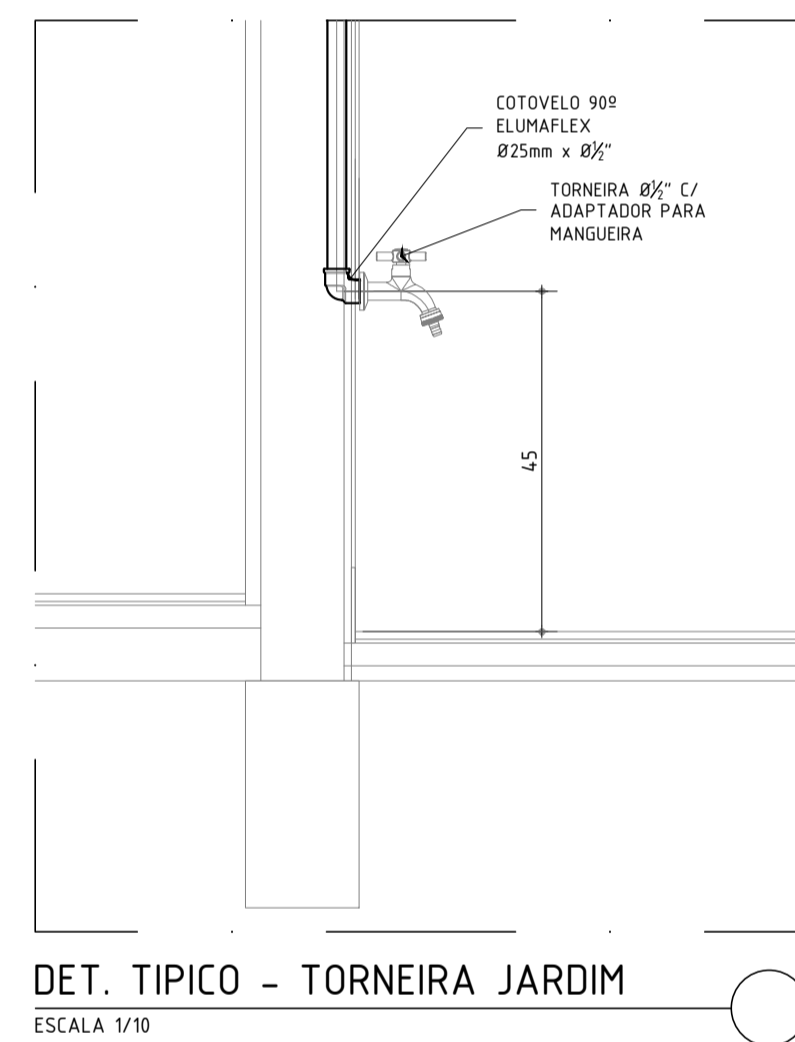
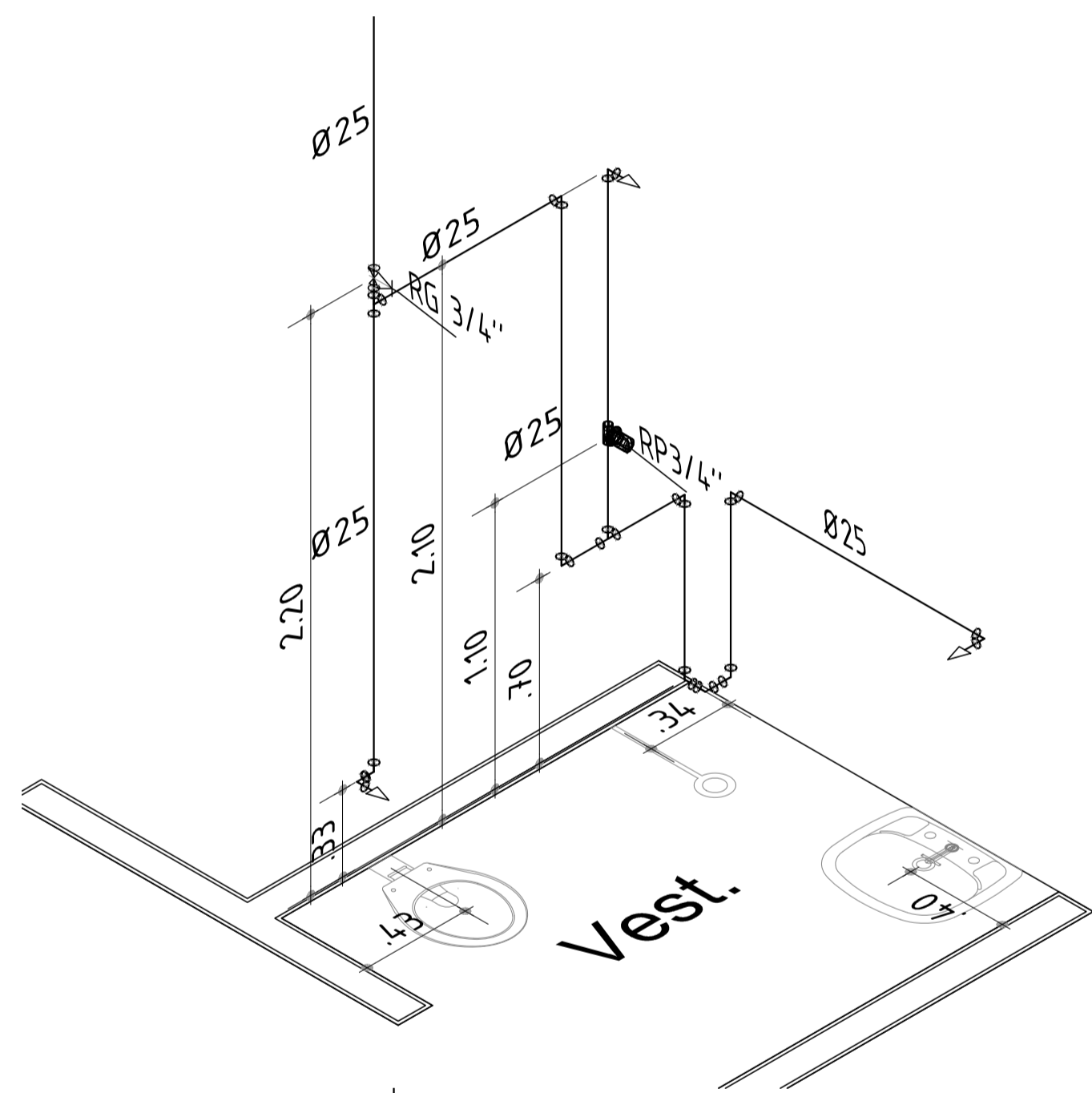
DET. TÍPICO - LIGAÇÃO VASO CONVENCIONAL  
ESCALA 1/10



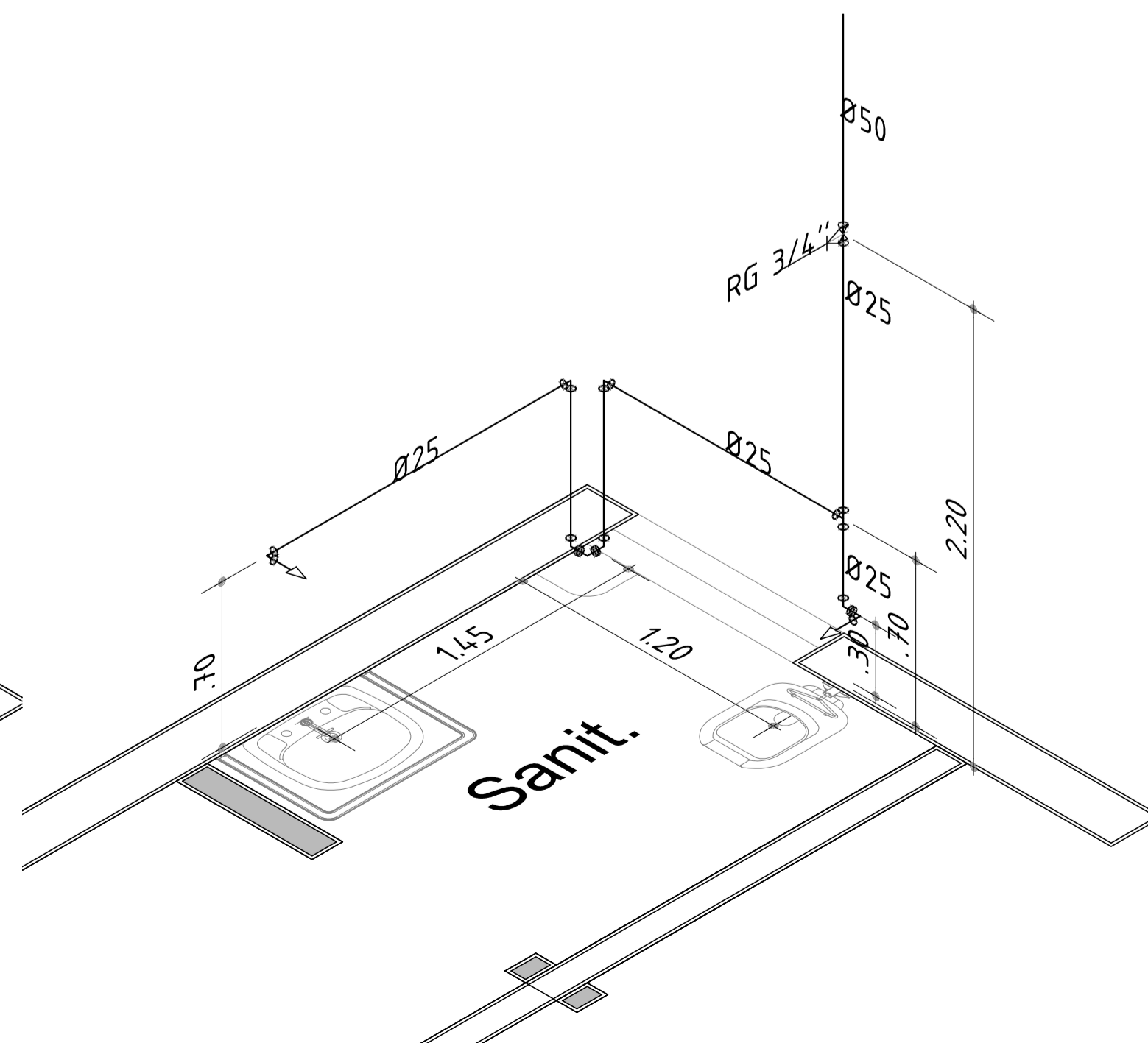
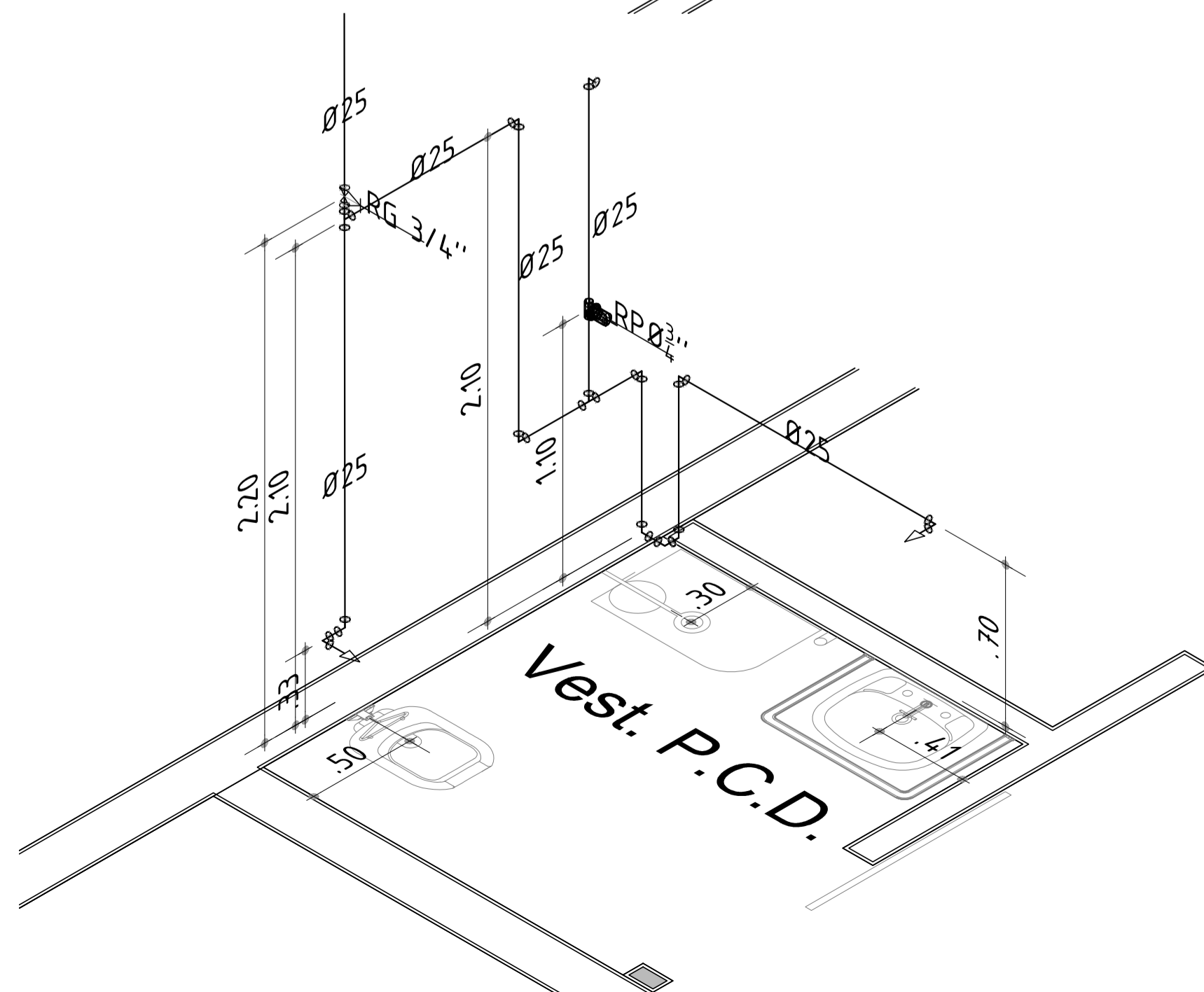
DET. TÍPICO - LAVATÓRIO S/ COLUNA PNE  
ESCALA 1/10



DET. TÍPICO - LAVATÓRIO BANCADA  
ESCALA 1/10



DET. TÍPICO - TORNEIRA JARDIM  
ESCALA 1/10



**VERCESI  
CARABOLANTE**  
ARQUITETURA



16 99705 6353  
arquitetura@fernandocarabolante.com.br

RESPONSÁVEL TÉCNICO

APROVAÇÕES

EMPRESAMENTO  
Unidade de Reabilitação Físico-Motora

LOCAL  
Rua Cerqueira Cesar, 51, Centro, Cravinhos - Matrícula 9.778  
Cravinhos - SP

ASSUNTO  
Projeto de Instalações Hidrosanitárias - Água Fria 3/3

RESPONSÁVEL TÉCNICO / AUTOR DO PROJETO  
Fernando Brunhari  
Engenheiro Civil - CREA 5069703641

DATA 03/01/22 ESCALA Indicadas REV 00 FASE PROJETO BÁSICO/EXECUTIVO

HI

FOLHA Nº: NOME DO ARQUIVO  
03-07

HI-03-00.dwg