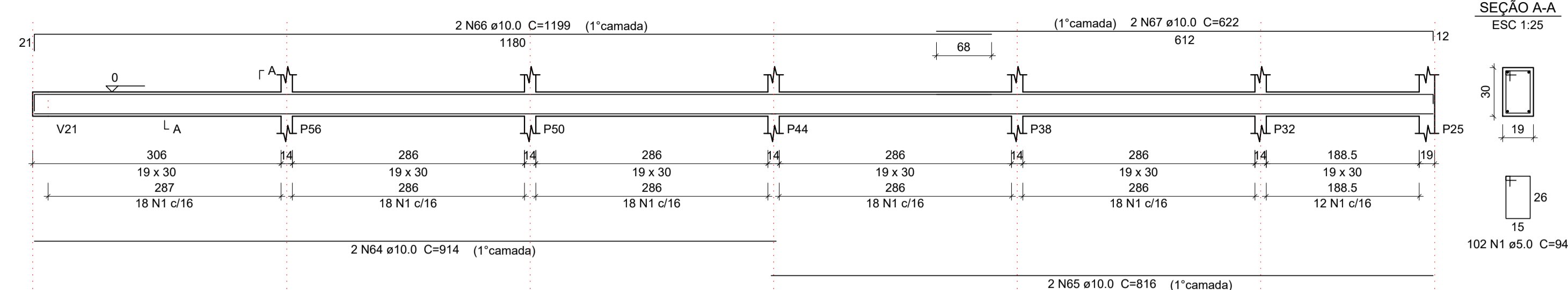
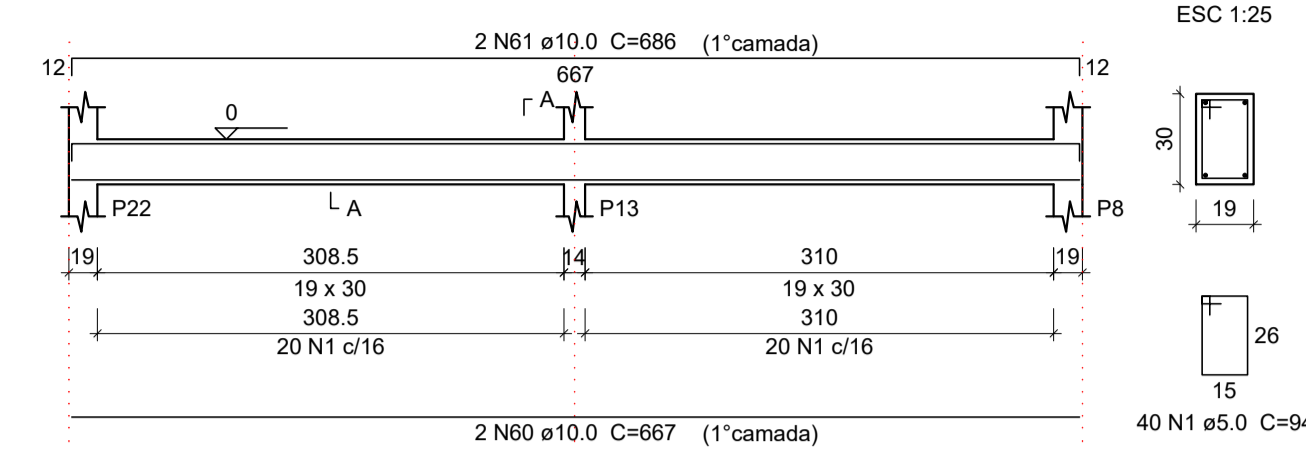


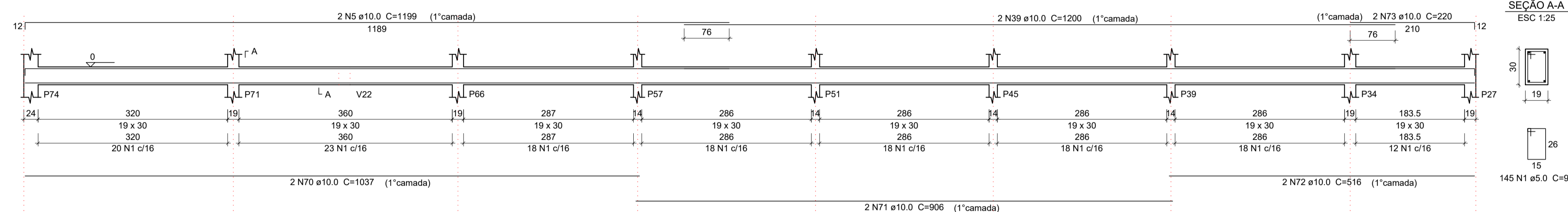
V36
ESC 1:50



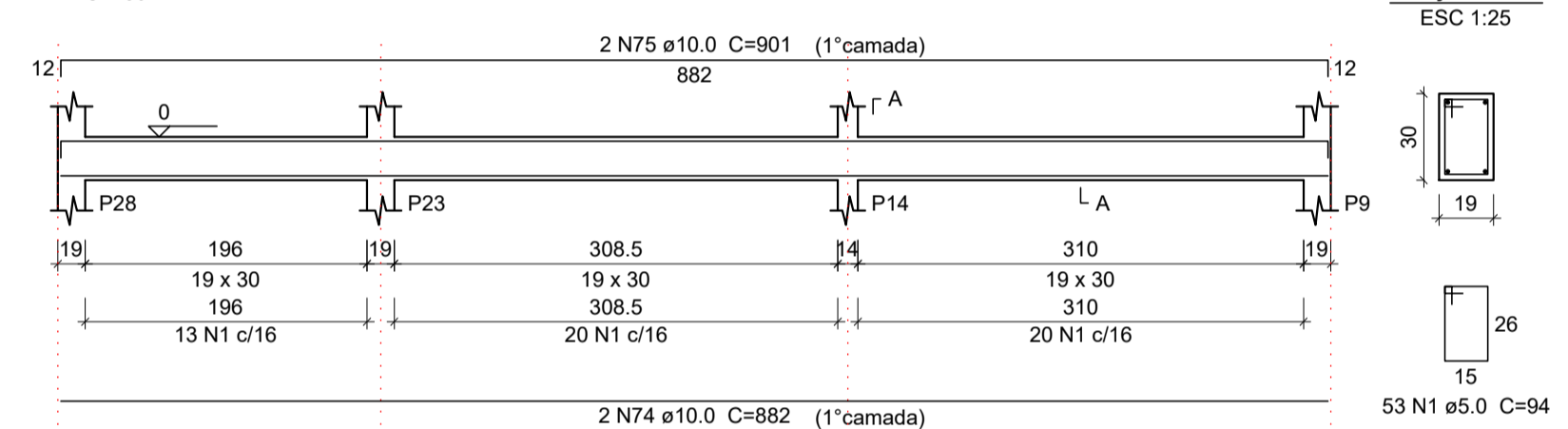
V39
ESC 1:50



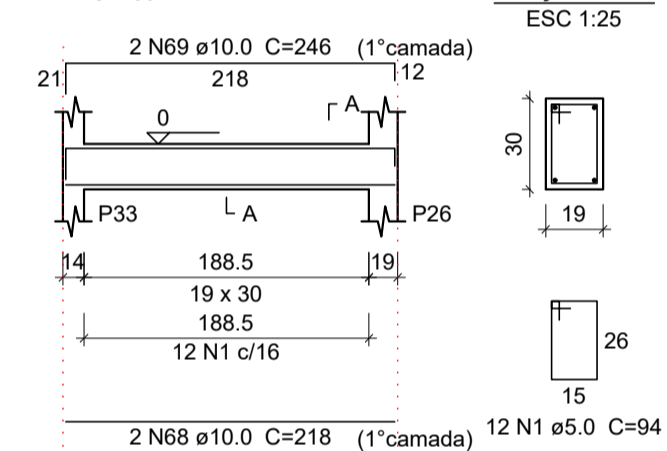
V40
ESC 1:50



V41
ESC 1:50



V38
ESC 1:50



Relação do aço

ACO	DIAM	QUANT	CLIN1	CLIN2	C.TOTAL
V3	10.0	1	1		1
V4	10.0	1	1		1
V5	10.0	1	1		1
V6	10.0	1	1		1
V7	10.0	1	1		1
V8	10.0	1	1		1
V9	10.0	1	1		1
V10	10.0	1	1		1
V11	10.0	1	1		1
V12	10.0	1	1		1
V13	10.0	1	1		1
V14	10.0	1	1		1
V15	10.0	1	1		1
V16	10.0	1	1		1
V17	10.0	1	1		1
V18	10.0	1	1		1
V19	10.0	1	1		1
V20	10.0	1	1		1
V21	10.0	1	1		1
V22	10.0	1	1		1
V23	10.0	1	1		1
V24	10.0	1	1		1
V25	10.0	1	1		1
V26	10.0	1	1		1
V27	10.0	1	1		1
V28	10.0	1	1		1
V29	10.0	1	1		1
V30	10.0	1	1		1
V31	10.0	1	1		1
V32	10.0	1	1		1
V33	10.0	1	1		1
V34	10.0	1	1		1
V35	10.0	1	1		1
V36	10.0	1	1		1
V37	10.0	1	1		1
V38	10.0	1	1		1
V39	10.0	1	1		1
V40	10.0	1	1		1
V41	10.0	1	1		1

Resumo do aço

ACO	DIAM	C.TOTAL	PESO - 10%
CASO	10.0	1086.6	872.6
CASO	12.5	96.1	99.4
CASO	5.0	1798.3	292.8
PESO TOTAL			
CASO	832		
CASO	287.8		

Volume de concreto (C-25) = 17.71 m³
Área de forma = 245.48 m²

CRITÉRIOS DE PROJETO

- SOBRECARGAS:
ALVENARIAS:
BLOCO CERÂMICO VAZADO (12x14x24cm) REVESTIDO: 1.500kg/m²;
LAJES:
CARGA ACIDENTAL: 150kgf/m²;
- CONCRETO:
ESTACAS: CLASSE 20 (fck = 20MPa)
DEMAIS ESTRUTURAS: CLASSE 30 (fck = 30MPa);
- ACOS:
CA-50 (fyk = 500MPa)
CA-60 (fyk = 600MPa)
- CLASSE DE AGRESSIVIDADE AMBIENTAL MODERADA CONFORME NBR 6118.

NOTAS/ESPECIFICAÇÕES

- TODAS AS COTAS ESTÃO EM CENTÍMETROS E NÍVEIS EM METRO, SALVO INDICAÇÃO CONTRÁRIA;
- CONFIRMAR TODAS AS MEDIDAS NO LOCAL DA OBRA;
- DEVERÃO SER UTILIZADOS ESPACADORES PLÁSTICOS PARA GARANTIR O RECOBRIMENTO MÍNIMO DAS ARMADURAS;
- QUALQUER MODIFICAÇÃO NO PROJETO DEVERÁ SER APROVADA POR ESCRITO PELO PROJETISTA RESPONSÁVEL.

APROVAÇÕES

EMPRESAMENTO
Unidade de Reabilitação Físico-Motora
LOCAL
Rua Cerqueira Cesar 51, Centro, Cravinhos - Matrícula 9.778
CRAVINHOS - SP
ASSINANTE
Fundação: Det. Vigas Baldrames 3/3
RESPONSÁVEL TÉCNICO/AUTOR DO PROJETO
Fernando Brunhari
Engenheiro Civil - CREA 5069703641
DATA
03/01/22
ESCALA
Indicadas
REV
00
TIPO
PROJETO BÁSICO/EXECUTIVO
FOLHA Nº: NOME DO ARQUIVO
05-22
EC-05-00.dwg

EC