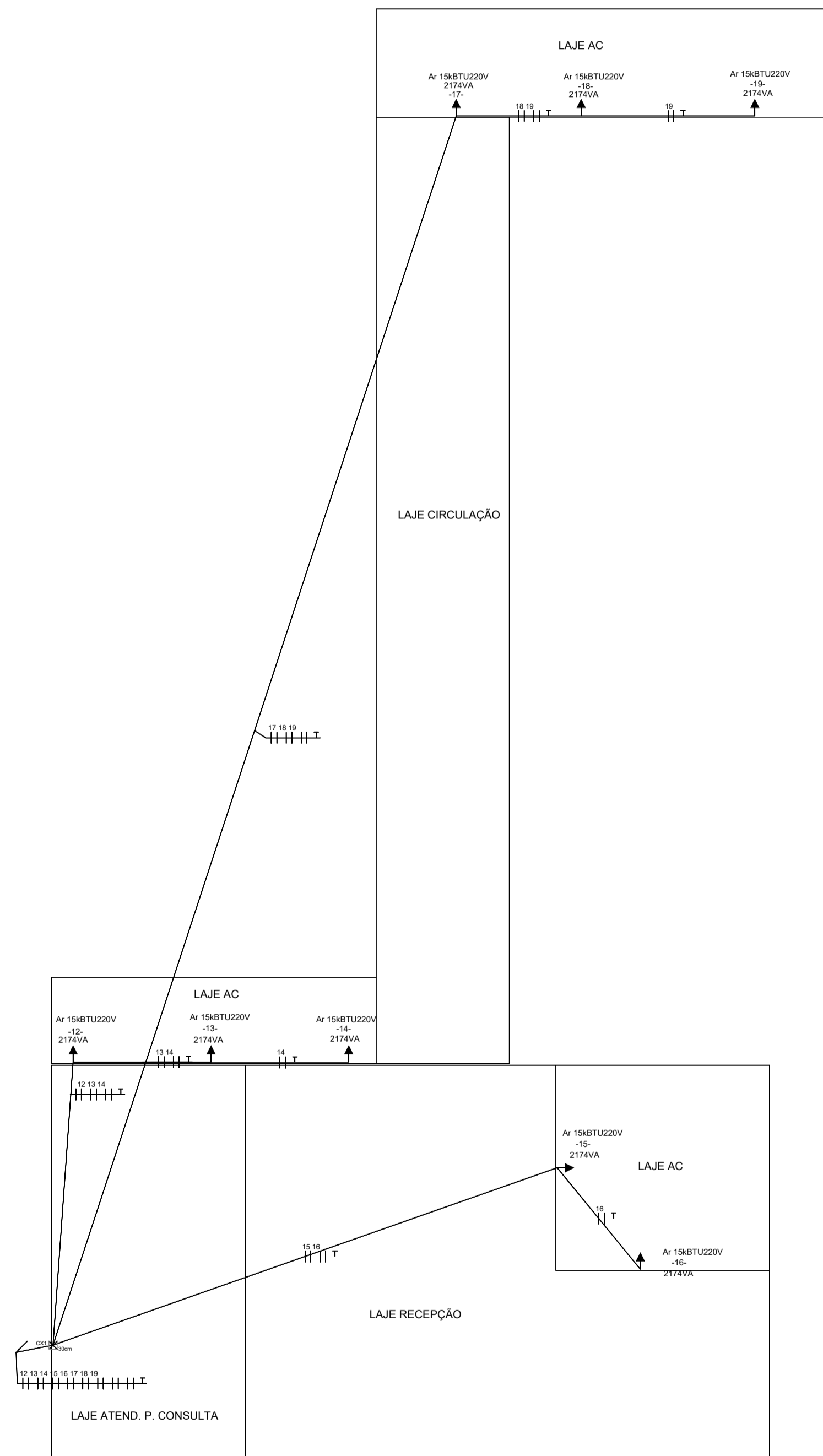


PLANTA INSTALAÇÕES ELÉTRICAS – TERREO
ESCALA 1:75



PLANTA INSTALAÇÕES ELÉTRICAS – LAJES TÉCNICAS
ESCALA 1:75

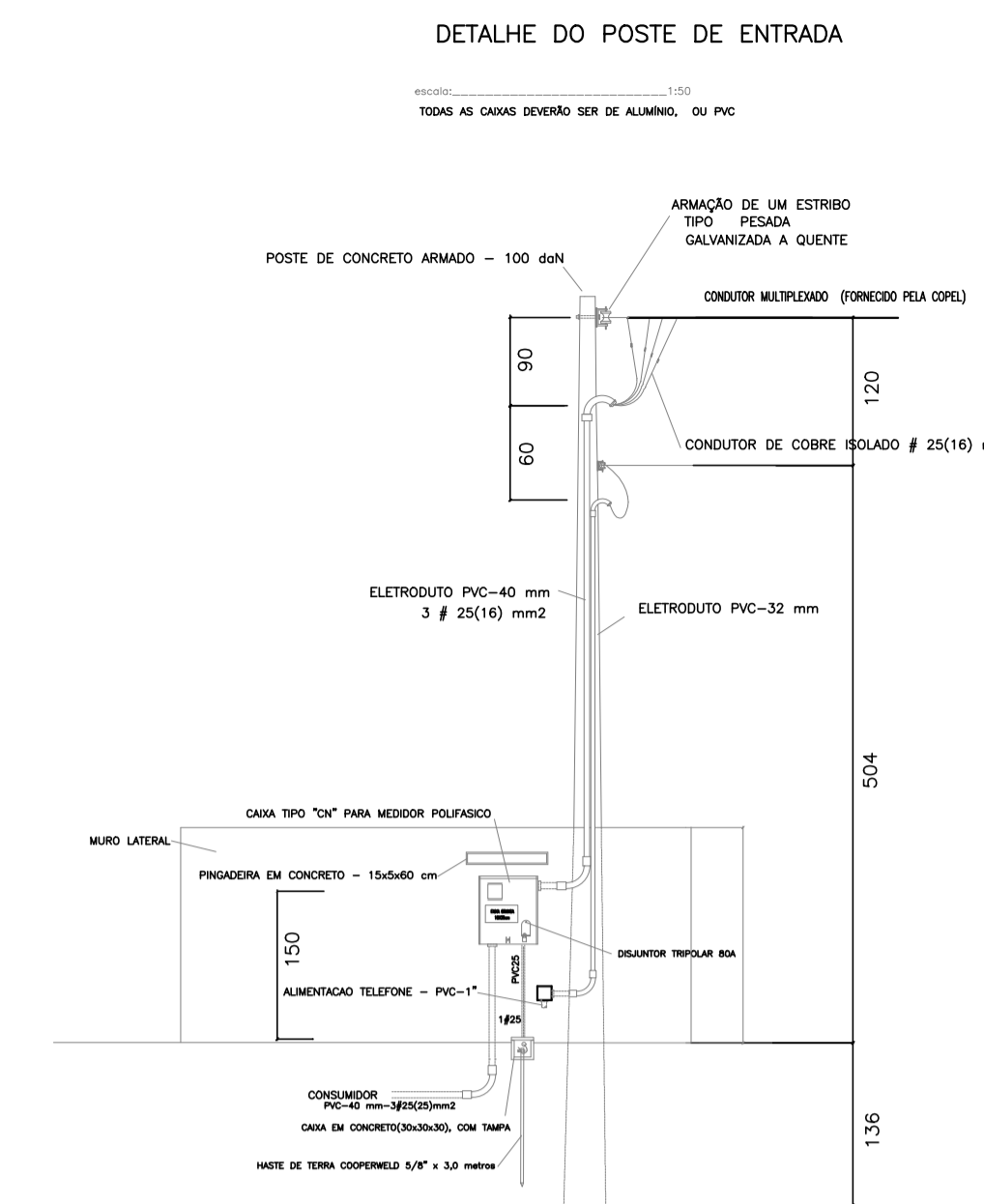


DIAGRAMA UNIFILAR – QUADRO GERAL

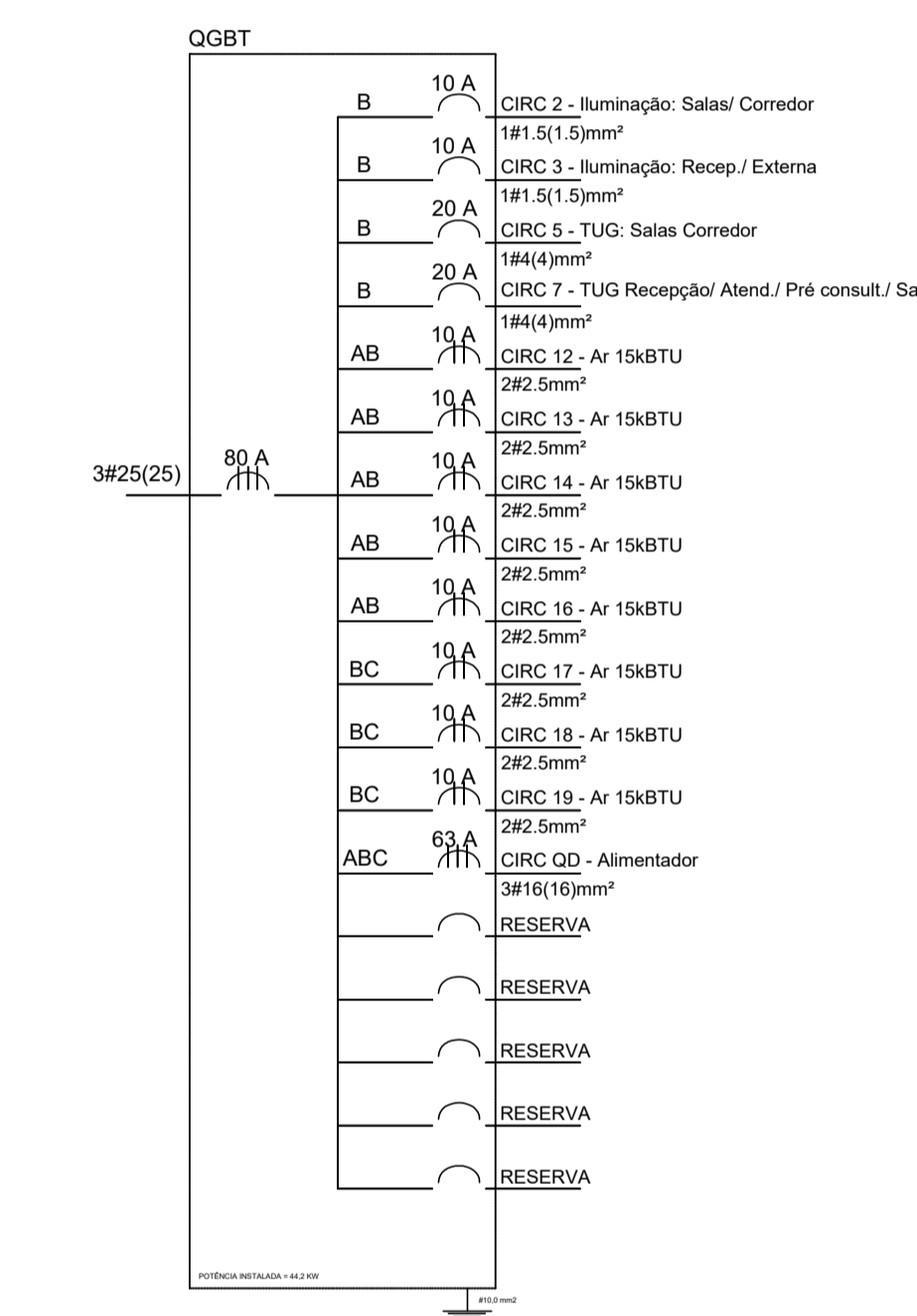
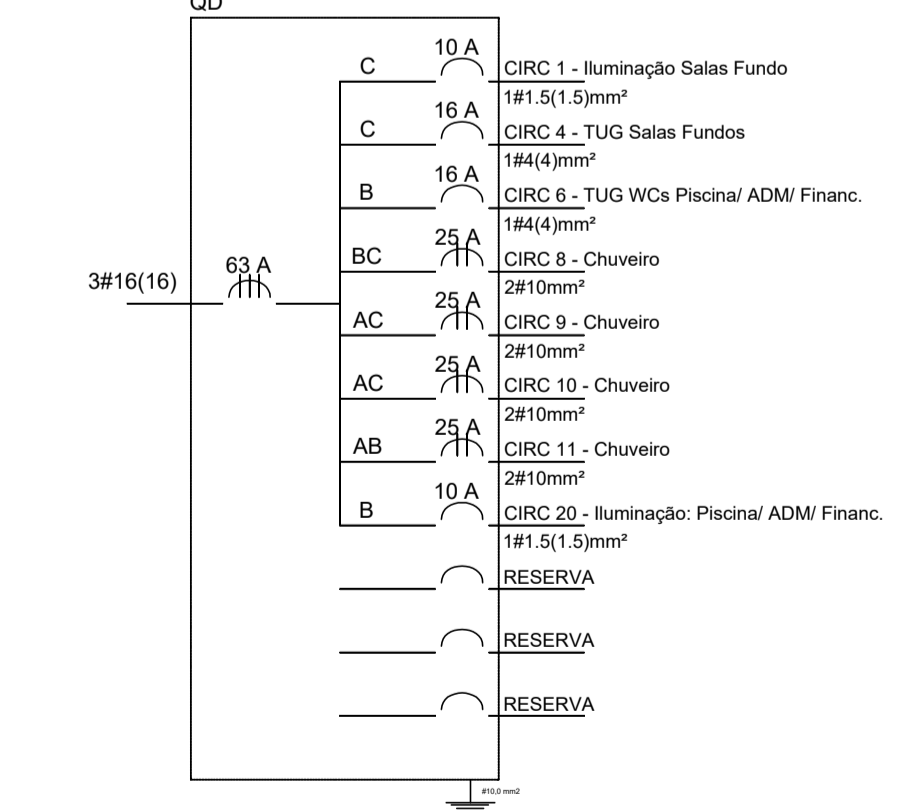


DIAGRAMA UNIFILAR – QUADRO DISTRIBUIÇÃO



- LEGENDA DE CONVENÇÕES
- CONVENÇÕES:**
- quadro de distribuição GERAL – QGBT
 - quadro de distribuição – QD
 - caixa de passagem 20x20cm
 - luminária LED no teto
 - arandela a 2,00m do piso
 - tomada universal 3P – baixa
 - tomada universal 3P – alta
 - tomada universal 3P – média
 - poste com luminária para jardim 100w
 - eletroduto pelo piso
 - eletroduto pelo teto
 - neutro , fase , retorno , terra

VERCESI CARABOLANTE
ARQUITETURA

16 99705 6353
arquitetura@fernandocarabolante.com.br

RESPONSÁVEL TÉCNICO

APROVAÇÕES

EMPRESAMENTO

Unidade de Reabilitação Físico-Motora

LOCAL:
Rua Cerqueira Cesar, 51, Centro, Cravinhos - Matrícula 9.778 Cravinhos - SP

ASSUNTO:
Projeto de Instalações Elétricas

RESPONSÁVEL TÉCNICO/AUTOR DO PROJETO:
Fernando Brunhart
Engenheiro Civil - CREA 5069703641

FOLHA Nº: NOME DO ARQUIVO:
01-01

DATA: 03/01/22
ESCALA: Indicadas
REV: 00
FASE: PROJETO BÁSICO/EXECUTIVO

EL

EL-01-00.dwg