



MUNICÍPIO DE CRAVINHOS

ESTADO DE SÃO PAULO

SECRETARIA MUNICIPAL DE OBRAS E INFRAESTRUTURA

ANEXO I

TERMO DE REFERÊNCIA

OBJETO: ESPECIFICAÇÕES TÉCNICAS REFERENTES À CONVOCAÇÃO E CONTRATAÇÃO DE EMPRESA DE ENGENHARIA ESPECIALIZADA NO RAMO PARA A EXECUÇÃO DA OBRA: "**EXECUÇÃO DE ILUMINAÇÃO ORNAMENTAL EM 08 (OITO) PRAÇAS PÚBLICAS E NO PARQUE ECOLÓGICO MUNICIPAL, NO MUNICÍPIO DE CRAVINHOS – SP., COM FORNECIMENTO DE MATERIAIS, MÃO DE OBRA E EQUIPAMENTOS NECESSÁRIOS**", CONFORME DOCUMENTAÇÃO TÉCNICA FORNECIDA

LOCAIS:

1. PRAÇA PÚBLICA 1

QUADRA COMPLETA DELIMITADA PELOS ARRUAMENTOS RUA BARTOLOMEU ARJONAS, RUA CAMILO JÁCOMO MARCOZZI, RUA PENÉLOPE SELANI RINGER E RUA MARIA MARANHA BIDINELLO;

2. PRAÇA PÚBLICA 2

QUADRA COMPLETA DELIMITADA PELOS ARRUAMENTOS: RUA JOSÉ STELA, RUA CAMILO JÁCOMO MARCOZZI, RUA NOBUIOSHI WATANABE E RUA MANOEL BARRETO;

3. PRAÇA PÚBLICA 3

QUADRA COMPLETA DELIMITADA PELOS ARRUAMENTOS: RUA GONZAGA DE ASSIS MORAES, RUA CAMILO JÁCOMO MARCOZZI E RUA SANTO RONCOLATO;

4. PRAÇA PÚBLICA 4

MEIA QUADRA DELIMITADA PELOS ARRUAMENTOS: RUA CAMILO JÁCOMO MARCOZZI E RUA SANTO RONCOLATO;

5. PRAÇA PÚBLICA 5

QUADRA COMPLETA DELIMITADA PELOS ARRUAMENTOS: RUA GONZAGA DE ASSIS MORAES, RUA SETE DE SETEMBRO, RUA DOMINGOS PALMERIM E RUA JOSÉ MATTEI;

6. PRAÇA PÚBLICA 6

QUADRA COMPLETA DELIMITADA PELOS ARRUAMENTOS: RUA GONZAGA DE ASSIS MORAES, RUA TIRADENTES, RUA JOSÉ MENEGUELLI;



MUNICÍPIO DE CRAVINHOS

ESTADO DE SÃO PAULO

SECRETARIA MUNICIPAL DE OBRAS E INFRAESTRUTURA

7. PRAÇA PÚBLICA 7

QUADRA COMPLETA DELIMITADA PELOS ARRUAMENTOS: RUA GONZAGA DE ASSIS MORAES, RUA DOMINGOS PALMERIM E RUA SETE DE SETEMBRO;

8. PRAÇA PÚBLICA 8

MEIA QUADRA DELIMITADA PELOS ARRUAMENTOS: RUA NERIO BIZUTTI, RUA LUIZ CASTILHO E RUA RAULINO DE MEDEIROS MARQUES;

9. PARQUE ECOLÓGICO MUNICIPAL

MEIA QUADRA DELIMITADA PELOS ARRUAMENTOS: RUA BENJAMIN CONSTANT, AVENIDA SALVADOR PAGANO E AVENIDA OSWALDO HENRIQUE DE MATTOS.

CIDADE: CRAVINHOS - SP

INTERESSADO: PREFEITURA MUNICIPAL DE CRAVINHOS

01) INTRODUÇÃO:

O projeto proposto visa na execução de iluminação ornamental em 08 (oito) praças públicas recentemente urbanizadas e de execução de melhorias na iluminação existente do Parque Ecológico Municipal, com a melhor adequação do estudo luminotécnico realizado e respectivo projeto desenvolvido, visando otimizar à execução de acordo com as características físicas de cada praça pública, todas localizadas no perímetro urbano do Município de Cravinhos – SP.

Referidas Praças Públicas, objeto de iluminação, por que o Município de Cravinhos precisa delas?

As praças públicas são uma espécie de “patrimônio cultural” dos brasileiros. Afinal, as pessoas crescem brincando ao menos uma vez em uma. Seja no interior do país ou nos grandes centros urbanos, o fato é que as praças são essenciais para a vida em sociedade.

Por isso, a Administração Municipal se atentou para essa realidade e necessidade: é preciso deixar os referidos espaços urbanos abertos mais seguros e convidativos para os munícipes nos horários de pouca iluminação natural e realçar a beleza de cada praça pública, para a socialização dos moradores locais,



MUNICÍPIO DE CRAVINHOS

ESTADO DE SÃO PAULO

SECRETARIA MUNICIPAL DE OBRAS E INFRAESTRUTURA

munícipes e visitantes, bem como para impulsionar o turismo e o desenvolvimento econômico do Município.

Afinal, por que as pessoas precisam das praças públicas?

a) Porque incentiva a socialização dos moradores e das crianças:

Uma praça bem cuidada, arborizada, com espaços para convivência e recreação incentiva a socialização dos moradores e das crianças. Não é incomum ver esses espaços sendo utilizados desde as primeiras horas da manhã até à noite.

Praças públicas podem ser utilizadas para se caminhar, contemplar a natureza, conversar com os moradores, levar os filhos para brincar, praticar esportes e, ainda, ser palco de eventos culturais que incentivem cada vez mais a qualidade de vida, a felicidade dos moradores e a redução dos níveis de violência.

b) Porque revitaliza as áreas públicas esquecidas dos bairros:

Além de voltar a trazer vida aos locais, essa ação se transforma num bom exemplo de gestão eficiente e que se preocupa em tornar a cidade mais atrativa e segura para os moradores locais, munícipes e visitantes.

c) Porque as praças públicas proporcionam mais saúde física e psicológica para as crianças:

Até mesmo as pessoas com hábitos extremamente noturnos podem não resistir ao sol da manhã numa praça pública acolhedora e que estimule uma vida mais saudável. Imagine então os benefícios que esses locais trazem para a saúde física e psicológica das crianças?

Além de ativar a vitamina D no organismo das crianças, brincar ao ar livre estimula a concentração, a criatividade, à socialização com outras crianças e ajuda a fornecer a energia necessária para os estudos.

d) Porque tem um ótimo custo-benefício:

No caso em questão, a iluminação das praças públicas em referência é, certamente, um ótimo investimento por conta do seu custo-benefício, pois as vantagens podem ser percebidas por longos anos, desde que haja manutenção constante.



MUNICÍPIO DE CRAVINHOS

ESTADO DE SÃO PAULO

SECRETARIA MUNICIPAL DE OBRAS E INFRAESTRUTURA

Assim sendo, as Praças Públicas em referência são destinadas as atividades lúdicas, recreativas, de lazer e convivência, compostas de ambientes de acessibilidade pública e livre de edificações, configurando espaços ideais para as pessoas.

Para ilustração da localização das 08 (oito) praças públicas em questão, objeto de iluminação, em relação à malha urbana da cidade, fornecemos em anexo, cópia do **Mapa de Localização – Prancha 10/11** contendo legenda e apontamento dos locais de execução dos serviços – **ANEXO VII do Edital**.

Para tanto, a Prefeitura Municipal de Cravinhos está convocando empresas de engenharia especializadas em assuntos concernentes de execução de obras de iluminação de praças públicas e parques, para participação de Licitação Pública, com intuito de que, a empresa licitante vencedora, execute os serviços em epígrafe, num prazo máximo de **90 (noventa) dias corridos**, a contar da data de expedição da Ordem de Serviço - OS, que será expedida pela Secretaria Municipal de Obras e Infraestrutura, conforme Cronograma Físico-Financeiro – pré-estabelecido pela Administração da Prefeitura Municipal de Cravinhos – **ANEXO VI do Edital**.

Esclarecemos, por oportuno, que a presente obra de iluminação das 08 (oito) praças públicas em epígrafe e de execução de melhorias na iluminação existente do Parque Ecológico Municipal será coberta com recursos financeiros próprios do **Município**, provenientes da **CIP (Contribuição de Iluminação Pública)**.

02) DO OBJETO E DOCUMENTAÇÃO TÉCNICA FORNECIDA:

Constitui objeto do presente Processo Licitatório à **CONTRATAÇÃO DE EMPRESA DE ENGENHARIA ESPECIALIZADA NO RAMO PARA A EXECUÇÃO DA OBRA: "EXECUÇÃO DE ILUMINAÇÃO ORNAMENTAL EM 08 (OITO) PRAÇAS PÚBLICAS E NO PARQUE ECOLÓGICO MUNICIPAL, NO MUNICÍPIO DE CRAVINHOS – SP., COM FORNECIMENTO DE MATERIAIS, MÃO DE OBRA E EQUIPAMENTOS NECESSÁRIOS"**, de acordo com as especificações técnicas contidas neste documento e dos seus anexos, conforme quadro a seguir:

• Termo de Referência	ANEXO I
• Declaração de Elaboração Independente de Proposta Comercial (modelo de declaração a ser apresentada pela empresa licitante)	ANEXO II
• Planilha Quantitativa / Orçamentária para preenchimento (modelo de apresentação da proposta comercial)	ANEXO III



MUNICÍPIO DE CRAVINHOS

ESTADO DE SÃO PAULO

SECRETARIA MUNICIPAL DE OBRAS E INFRAESTRUTURA

<ul style="list-style-type: none">• Cronograma Físico-Financeiro para preenchimento (modelo de apresentação)	ANEXO IV
<ul style="list-style-type: none">• Planilha de Orçamento de Custos Básicos – Estimativa da Prefeitura, com base referencial de Preços Unitários praticados no Mercado Local e de Tabela Oficial da CPOS	ANEXO V
<ul style="list-style-type: none">• Cronograma Físico-Financeiro planejado e proposto com custos referenciais de Preços Unitários praticados no Mercado Local e de Tabela Oficial da CPOS	ANEXO VI
<ul style="list-style-type: none">• Projetos das Praças Públicas e do Parque Ecológico Municipal, consiste nas seguintes pranchas de peças gráficas:<ul style="list-style-type: none">a) Projeto Elétrico da Praça 1 – Fl. 01/11;b) Projeto Elétrico da Praça 2 – Fl. 02/11;c) Projeto Elétrico da Praça 3 – Fl. 03/11;d) Projeto Elétrico da Praça 4 – Fl. 04/11;e) Projeto Elétrico da Praça 5 – Fl. 05/11;f) Projeto Elétrico da Praça 6 – Fl. 06/11;g) Projeto Elétrico da Praça 7 – Fl. 07/11;h) Projeto Elétrico da Praça 8 – Fl. 08/11 e Fl. 09/11;i) Mapa de Localização das Praças Públicas – Fl. 10/11;j) Detalhamento Elétrico – Fl. 11/11;k) Projeto Elétrico do Parque Ecológico – Fl. 01/05;l) Projeto Elétrico do Parque Ecológico – Fl. 02/05;m) Projeto Elétrico do Parque Ecológico – Fl. 03/05;n) Projeto Elétrico do Parque Ecológico – Fl. 04/05;o) Projeto Elétrico do Parque Ecológico – Fl. 05/05.	ANEXO VII
<ul style="list-style-type: none">• Memorial Descritivo elaborado pela empresa projetista Query Tec Engenharia, a qual desenvolveu o Projeto das Praças.	ANEXO VIII
<ul style="list-style-type: none">• ART – CREA/SP (Anotação de Responsabilidade Técnica), do Profissional Responsável da Empresa Projetista que desenvolveu o Projeto Elétrico/Iluminação das 08 (oito) Praças Públicas.	ANEXO IX

Nota: Todos os documentos técnicos relacionados no quadro acima são fornecidos em arquivo eletrônico, no formato "**PDF**", com exceção dos arquivos da Planilha Quantitativa / Orçamentária e do Cronograma Físico – Financeiro sem custos, ambos os documentos para serem preenchidos pelas empresas licitantes, respectivamente: **ANEXO III** e **ANEXO IV**.



MUNICÍPIO DE CRAVINHOS

ESTADO DE SÃO PAULO

SECRETARIA MUNICIPAL DE OBRAS E INFRAESTRUTURA

03) DOS RECURSOS FINANCEIROS:

Os recursos financeiros para cobertura do presente objeto dar-se-ão através de recursos próprios, alocados por Dotação Orçamentária Municipal.

04) DOS SERVIÇOS:

Os serviços propostos estão discriminados na planilha quantitativa / orçamentária fornecida (modelo de apresentação da proposta comercial - **ANEXO III**), os quais deverão ser executados de acordo com o projeto fornecido de cada praça (arquivo fornecido em mídia eletrônica, no formato "**PDF**"), atendendo as normas e especificações técnicas explícitas no Memorial Descritivo fornecido pela PM de Cravinhos - **ANEXO VIII**.

A planilha quantitativa / orçamentária fornecida (modelo de apresentação da proposta comercial - **ANEXO III**) é composta de 09 (nove) itens de serviços e respectivos subitens, a saber:

- 1 - Praça Pública 1:**
 - 1.1 - Instalações Elétricas;**
 - 1.2 - Serviços Complementares.**

- 2 - Praça Pública 2:**
 - 2.1 - Instalações Elétricas;**
 - 2.2 - Serviços Complementares.**

- 3 - Praça Pública 3:**
 - 3.1 - Instalações Elétricas;**
 - 3.2 - Serviços Complementares.**

- 4 - Praça Pública 4:**
 - 4.1 - Instalações Elétricas;**
 - 4.2 - Serviços Complementares.**

- 5 - Praça Pública 5:**
 - 5.1 - Instalações Elétricas;**
 - 5.2 - Serviços Complementares.**



MUNICÍPIO DE CRAVINHOS

ESTADO DE SÃO PAULO

SECRETARIA MUNICIPAL DE OBRAS E INFRAESTRUTURA

6 – Praça Pública 6:

6.1 – Instalações Elétricas;

6.2 – Serviços Complementares.

7 – Praça Pública 7:

7.1 – Instalações Elétricas;

7.2 – Serviços Complementares.

8 – Praça Pública 8:

8.1 – Instalações Elétricas;

8.2 – Serviços Complementares.

9 – Parque Ecológico Municipal:

9.1 – Remoções;

9.2 – Instalações Elétricas;

9.3 – Serviços Complementares.

Os serviços a serem executados deverão ser acompanhados sob a responsabilidade técnica de um profissional registrado no **Conselho Regional de Engenharia e Agronomia do Estado de São Paulo – CREA/SP** e/ou no **Conselho de Arquitetura e Urbanismo de São Paulo – CAU/SP**, desde que devidamente habilitado para a execução de obras de natureza do gênero em questão, cabendo a empresa licitante vencedora do certame de apresentar no ato de assinatura do contrato, o comprovante de recolhimento da taxa, da **ART** (Anotação de Responsabilidade Técnica) e/ou do **RRT** (Registro de Responsabilidade Técnica), do **profissional técnico da empresa** que será responsável pela execução da obra, inclusive a comprovação que o mesmo faz parte integrante do Quadro Técnico da Empresa, através de cópia autenticada de registro na **CTPS** – Carteira de Trabalho e Previdência Social e/ou de Contrato de Prestação de Serviços.

Todos os materiais a serem empregados na obra deverão ser de primeira qualidade e deverão ser submetidos à aprovação da **FISCALIZAÇÃO** antes de sua aquisição e aplicação na obra.



MUNICÍPIO DE CRAVINHOS

ESTADO DE SÃO PAULO

SECRETARIA MUNICIPAL DE OBRAS E INFRAESTRUTURA

Produtos similares aos especificados serão aceitos pela **FISCALIZAÇÃO** desde que tenham as mesmas características e qualidades dos especificados, devendo atender as normas, ensaios e métodos da **ABNT**.

A **EMPRESA CONTRATADA** não poderá suprimir, modificar ou acrescentar nada ao projeto, sem a autorização expressa da **FISCALIZAÇÃO**.

Deverão ser atendidas pela **EMPRESA CONTRATADA** além das determinações da **FISCALIZAÇÃO**, todas as prescrições das empresas concessionárias dos serviços públicos e demais entidades que por circunstância da lei devam ser acatadas.

A execução da obra deverá ser realizada com a adoção de todas as medidas relativas à proteção dos trabalhadores e pessoas ligadas às atividades da obra, conforme normas e leis em vigor.

A responsabilidade da **EMPRESA CONTRATADA** é integral para a presente obra, nos termos do Código Civil Brasileiro, sendo que a presença da **FISCALIZAÇÃO** não diminui sua responsabilidade.

A **EMPRESA CONTRATADA** deverá também providenciar as instalações provisórias de energia elétrica em baixa tensão para alimentação de equipamentos que a empresa julgar que irá utilizar, com o fim de execução dos serviços propostos no presente certame.

Após o término de execução de todos os serviços propostos, a **EMPRESA CONTRATADA** deverá realizar a limpeza final dos locais de execução dos serviços, remoção dos entulhos gerados para local apropriado de destinação e a entrega provisória dos serviços.

05) JUSTIFICATIVA DA CONTRATAÇÃO DE EMPRESA ESPECIALIZADA:

A Prefeitura Municipal de Cravinhos não dispõe em seu Quadro de Pessoal de mão-de-obra especializada e equipamentos necessários para a execução da obra em referência.

Diante do exposto, deverá então, contratar empresa especializada, com qualificação técnica, a qual terá que apresentar documentos de comprovada experiência no ramo, como consta no **item de n.º 07** deste documento.



MUNICÍPIO DE CRAVINHOS

ESTADO DE SÃO PAULO

SECRETARIA MUNICIPAL DE OBRAS E INFRAESTRUTURA

06) VISITA TÉCNICA:

Recomenda-se que o Licitante visite os locais da obra, ou seja, as 08 (oito) Praças Públicas e o Parque Ecológico Municipal, para inteirar-se de todos os aspectos referentes ao presente objeto. Para todos os efeitos, considerar-se-á que o Licitante tem pleno conhecimento da natureza e do escopo dos serviços. Não poderá a Licitante alegar posteriormente a insuficiência de dados e/ou informações sobre os locais e as condições pertinentes ao objeto do contrato.

As visitas poderão ser realizadas individualmente e isoladamente pelo responsável técnico da Licitante.

Qualquer dúvida e esclarecimentos sobre assuntos técnicos, documentação técnica e dos locais da obra, contatar a Secretaria Municipal e Obras e Infraestrutura da Prefeitura Municipal de Cravinhos e/ou através de agendamento pelo telefone (16) 3951-9900 – ramal 233 - falar com o Responsável Técnico – **Eng.º Civil José Augusto Catapani** e/ou no ramal 240 - falar com o **Eng.º Civil Mário Antônio Gonçalves**.

07) DA HABILITAÇÃO DAS EMPRESAS PARTICIPANTES:

7.1 - Para a **HABILITAÇÃO** das empresas participantes, as mesmas deverão apresentar no interior do Envelope nº. 01 – “**DOCUMENTAÇÃO DE HABILITAÇÃO**” os seguintes documentos:

7.1.1 - QUANTO A HABILITAÇÃO JURÍDICA, de acordo com as especificações do **EDITAL**;

7.1.2 - QUANTO A REGULARIDADE FISCAL, de acordo com as especificações do **EDITAL**;

7.1.3 - QUANTO A QUALIFICAÇÃO TÉCNICA MÍNIMA EXIGIDA:

7.1.3.1 - Prova de registro do(s) profissional (is) e da empresa no **Conselho Regional de Engenharia e Agronomia – CREA** e/ou no **Conselho de Arquitetura e Urbanismo do Brasil - CAU**, desde que devidamente habilitada para a execução de obras de natureza do gênero em questão, dentro do respectivo prazo de validade.



MUNICÍPIO DE CRAVINHOS

ESTADO DE SÃO PAULO

SECRETARIA MUNICIPAL DE OBRAS E INFRAESTRUTURA

7.1.3.2 - Comprovação de possuir em nome da empresa licitante, atestado comprobatório da execução de serviços de características, quantidades e prazos compatíveis ao objeto da presente licitação, através de atestado(s) fornecido(s) por pessoas jurídicas de direito público ou privado, devidamente registrados no **CREA** e/ou no **CAU (Certidão de Acervo Técnico - CAT)**, que comprove a execução dos serviços de maior relevância técnica ou valores significativos (de acordo com a **Súmula 24 – TCE/SP**), a saber:

a1) Execução de Iluminação Pública Ornamental em praças, parques, jardins, marginais, cemitérios, pista de caminhada, etc. – quantidade sendo 50 pontos de iluminação com luminárias.

7.1.3.3 - Comprovação da licitante que possui, na data de entrega da proposta, profissional de nível superior, que tenha sido responsável técnico pela execução de serviços de características, compatíveis ao objeto da presente licitação, através de atestado(s) fornecido(s) por pessoas jurídicas de direito público ou privado, devidamente registrados no **CREA** e/ou no **CAU (Certidão de Acervo Técnico - CAT)**, que comprove a execução dos serviços de maior relevância técnica ou valores significativos (de acordo com a **Súmula 23 – TCE/SP**), conforme segue:

a2) Execução de Iluminação Pública Ornamental em praças, parques, jardins, marginais, cemitérios, pista de caminhada, etc.

Nota: Não é necessário que os atestados apresentados para atendimento às exigências dos referidos subitens ("**a1**" e "**a2**") refiram-se a uma única obra. Podem ser apresentados atestados de obras diferentes para atender a cada um dos subitens.

7.1.3.4 - A comprovação de que alude o subitem 8.1.3, far-se-á através de: Contrato Social da empresa devidamente registrado, fotocópia de registro da CTPS, ficha de empregado ou contrato de trabalho, sendo possível a contratação de profissional autônomo que preencha os requisitos e se responsabilize tecnicamente pela execução dos serviços (**Súmula 25 – TCE/SP**).

7.1.3.5 - DECLARAÇÃO expressa emitida pela empresa licitante, através de seu **RESPONSÁVEL LEGAL, COM FIRMA RECONHECIDA**, constando que a empresa possui em seu Quadro de funcionários um profissional responsável



MUNICÍPIO DE CRAVINHOS

ESTADO DE SÃO PAULO

SECRETARIA MUNICIPAL DE OBRAS E INFRAESTRUTURA

técnico que seja detentor de atestado de responsabilidade técnica por execução de serviço semelhante, devidamente registrado no CREA e/ou no CAU, o qual será designado como responsável técnico pelos serviços, sendo certo que, na mencionada declaração, **DEVERÁ CONSTAR EXPRESSAMENTE O NOME DO PROFISSIONAL E O SEU NÚMERO DE REGISTRO PERANTE O CREA E/OU NO CAU**, bem como, **SUA ANUÊNCIA**, mediante aposição da assinatura deste, **COM FIRMA RECONHECIDA**, comprovando, ainda, o vínculo do profissional com a empresa, mediante: I) contrato social; II) registro na carteira profissional; III) ficha de empregado; ou IV) contrato de trabalho, sendo possível a contratação de profissional autônomo que preencha os requisitos e se responsabilize tecnicamente pela execução do objeto, conforme Edital.

7.1.3.6 - INDICAÇÃO das instalações, do aparelhamento e do pessoal técnico adequado e disponível para execução do objeto da licitação, bem como, da qualificação de cada um dos membros da equipe técnica que se responsabilizará pelos trabalhos, conforme o Edital.

7.1.3.7 - DECLARAÇÃO expressa, emitida pela empresa licitante, através de seu **RESPONSÁVEL LEGAL, COM FIRMA RECONHECIDA**, de que recebeu e examinou o edital completo e todos os seus anexos, tem pleno conhecimento dos mesmos, declarando também não existir quaisquer falhas nestes, concordando assim com estes documentos e todos os seus termos na íntegra, conforme o Edital.

7.1.4 - QUANTO A QUALIFICAÇÃO ECONÔMICA – FINANCEIRA, de acordo com as especificações do **EDITAL**.

08) DAS PROPOSTAS (ENVELOPE nº. 02 – “PROPOSTA COMERCIAL”):

O ENVELOPE nº. 02 – **“PROPOSTA COMERCIAL”** deverá ser de acordo com as especificações do **EDITAL**.

A Planilha Quantitativa / Orçamentária da Proposta Comercial deverá ser apresentada conforme modelo fornecido da Planilha Quantitativa / Orçamentária (modelo de apresentação da proposta comercial – **ANEXO III**), consistente do



MUNICÍPIO DE CRAVINHOS

ESTADO DE SÃO PAULO

SECRETARIA MUNICIPAL DE OBRAS E INFRAESTRUTURA

objeto, local, interessado, itens, descrição dos serviços, unidades, quantidades e preços unitários, totais e preço global, em conformidade com o item de nº. 10 deste documento.

09) DO PRAZO:

DATA DE INÍCIO DA OBRA:

A contar da data de expedição da "**Ordem de Serviço**".

DATA DE CONCLUSÃO E ENTREGA DEFINITIVA DA OBRA:

90 (Noventa) dias corridos, a contar da data de expedição da "**Ordem de Serviço**".

10) DA CLASSIFICAÇÃO DAS PROPOSTAS COMERCIAIS:

Fixa-se como **VALOR GLOBAL MÁXIMO** orçado por esta Administração para a execução do presente objeto, o montante de **R\$ 830.354,11 (Oitocentos e trinta mil, trezentos e cinquenta e quatro reais e onze centavos)**.

11) FORMAS E CONDIÇÕES DE PAGAMENTO:

11.1 - Os pagamentos serão mensais e efetuados seguindo-se os seguintes critérios:

11.1.1 - As medições serão efetuadas no último dia útil de cada mês, e serão entregues em 03 (três) vias, ao departamento técnico do Órgão Gestor do objeto desta licitação, para análise e aprovação, posteriormente a emissão da nota fiscal quando tudo estiver certo e devidamente comprovado;

11.1.2 - O pagamento do preço pactuado será efetuado em parcelas **mensais**, de acordo com as medições efetuadas, devendo a **Contratada** emitir as respectivas faturas que, devidamente comprovadas e atestadas pelo Órgão Gestor do objeto desta licitação, deverão ser pagas em até 07 (sete) dias da data de liberação da medição que ocorrerá em 05 (cinco) dias úteis;



MUNICÍPIO DE CRAVINHOS

ESTADO DE SÃO PAULO

SECRETARIA MUNICIPAL DE OBRAS E INFRAESTRUTURA

11.1.3 - Os pagamentos das parcelas não poderão exceder os valores dos serviços efetivamente executados, conforme as medições realizadas e ficará condicionado à apresentação ao Órgão Gestor, dos documentos mencionados a seguir:

a) Apresentação da Guia de Previdência Social (GPS) devidamente quitada;

b) Apresentação da Guia de Recolhimento do Fundo de Garantia de Tempo de Serviço e Informação à Previdência Social (GFIP) devidamente quitada, destacando os empregados designados para a execução do objeto ora contratado;

c) Declaração destacando informações constantes na Guia GPS pertinentes aos empregados designados para a execução do objeto ora contratado, constando:

c.1) número do contrato a que se refere o documento;

c.2) número e mês de referência da medição;

c.3) número da Nota Fiscal / Fatura;

c.4) número de empregados;

c.5) salário contribuição;

c.6) segurados e empresa (campo 06 - GPS).

d) Apresentação da Guia de Recolhimento do Imposto Sobre Serviços - ISS, devidamente quitada.

12) DETERMINAÇÃO DA PROPOSTA DE PREÇOS A SER APRESENTADA:

A empresa licitante deverá detalhar o custo da proposta de preços a ser apresentada, conforme planilha quantitativa / orçamentária fornecida (**ANEXO III do Edital** - modelo de apresentação da proposta comercial), acompanhada do cronograma físico-financeiro (**ANEXO IV do Edital** - modelo de apresentação) em impresso próprio da empresa, devidamente assinados, com indicação do nome, cargo ou função do responsável legal da licitante.



MUNICÍPIO DE CRAVINHOS

ESTADO DE SÃO PAULO

SECRETARIA MUNICIPAL DE OBRAS E INFRAESTRUTURA

13) DA RESPONSABILIDADE TÉCNICA DA OBRA:

Caberá de responsabilidade da empresa vencedora do certame, o recolhimento da **ART** – Anotação de Responsabilidade Técnica do **CREA** e/ou do **RRR** – Registro de Responsabilidade Técnica do **CAU**, desde que devidamente habilitada para a execução de obras de natureza do gênero em questão, do profissional habilitado que será responsável pela execução da obra, no ato de celebração do contrato, no valor correspondente do mesmo.

14) DAS AMOSTRAS A SEREM APRESENTADAS PELO VENCEDOR:

O vencedor terá de entregar as amostras solicitadas de acordo com os subitens a seguir descritos:

Quadro Resumo de Quantitativos a serem utilizados na Obra

Item	Quant.	Unid.	DESCRIÇÃO
1	210	Unid.	LUMINÁRIA TECNOLOGIA LED PARA ILUMINAÇÃO PÚBLICA ORNAMENTAL EM CORPO COM SOQUETEIRA PARA POSTE DE 50MM A 60MM, POTÊNCIA 100W*, TEMPERATURA DE COR 5.000K±06% – DEMAIS EXIGÊNCIAS CONFORME ESTE EDITAL.
2	54	Unid.	LUMINÁRIA TECNOLOGIA LED EM CORPO DE ALUMÍNIO INJETADO, POTÊNCIA 60W*, TEMPERATURA DE COR 5.000K±06% – DEMAIS EXIGÊNCIAS CONFORME ESTE EDITAL.
3	87	Unid.	LUMINÁRIA TECNOLOGIA LED EM CORPO DE ALUMÍNIO INJETADO, POTÊNCIA 100W*, TEMPERATURA DE COR 5.000K±06% – DEMAIS EXIGÊNCIAS CONFORME ESTE EDITAL.
4	8	Unid.	LUMINÁRIA TECNOLOGIA LED EM CORPO DE ALUMÍNIO INJETADO, POTÊNCIA 150W*, TEMPERATURA DE COR 5.000K±06% – DEMAIS EXIGÊNCIAS CONFORME ESTE EDITAL.
5	12	Unid.	HOLOFOTE (REFLETOR) TECNOLOGIA LED EM CORPO DE ALUMÍNIO INJETADO, POTÊNCIA 180W*, TEMPERATURA DE COR 5.000K±06% – DEMAIS EXIGÊNCIAS CONFORME ESTE EDITAL.
6	106	Unid.	POSTE RETO SIMPLES DE 4M COM BASE E CHUMBADORES: - BITOLA DE 76MM ATÉ 90MM NA BASE E 60±20%MM NO TOPO; - MODELO RETO SIMPLES; - REFORÇO DA BASE MÍNIMO DE 4MM; - REDUÇÃO DO POSTE A PARTIR DE 2000MM; - ESPESSURA DA CHAPA BASE MÍNIMO DE 3/8"; - ALTURA DE 4M (SUPORTE) E FIXAÇÃO POR BASE FLANGEADA DE (MÍNIMO) 200X200MM; - COM KIT DE 4 PARAFUSOS CHUMBADORES DE 1/2X300MMX100MM GALV. A FOGO COM PORCA E ARRUELA; - ACABAMENTO GALVANIZADO A FOGO CONF. NBR 6323.



MUNICÍPIO DE CRAVINHOS

ESTADO DE SÃO PAULO

SECRETARIA MUNICIPAL DE OBRAS E INFRAESTRUTURA

7	37	Unid.	POSTE RETO 8M COM BASE E CHUMBADORES: - POSTE P/LUMINAÇÃO EM TUBOS DE AÇO ESCALONADOS; - BITOLA DE 90MM ATÉ 100MM NA BASE E 60±20%MM NO TOPO; - MODELO RETO SIMPLES; - REFORÇO DA BASE MÍNIMO DE 4MM; - ESPESSURA DA CHAPA BASE MÍNIMO DE 1/2"; - ALTURA DE 8M E FIXAÇÃO POR BASE FLANGEADA DE 280X280MM. – BIPARTIDO P/TRANSPORTE - COM KIT DE 4 PARAFUSOS CHUMBADORES DE 5/8X500MMX100MM GALV. A FOGO COM PORCA E ARRUELA - ACABAMENTO GALVANIZADO A FOGO CONF. NBR 632.
8	3	Unid.	SUPORTE RETO TOPO DE POSTE 1 PÉTALA PARA POSTE 8M: - SUPORTE EM TUBO AÇO CARBONO GALVANIZADO A FOGO, PARA TOPO DE POSTE 60MM - COM ESPERAS DE 20CM PARA LUMINÁRIAS DE ENCAIXE 60MM.
9	19	Unid.	SUPORTE RETO TOPO DE POSTE 2 PÉTALAS PARA POSTE 8M: - SUPORTE EM TUBO AÇO CARBONO GALVANIZADO A FOGO, PARA TOPO DE POSTE 60MM - COM ESPERAS DE 20CM PARA LUMINÁRIAS DE ENCAIXE 60MM.
10	24	Unid.	SUPORTE RETO TOPO DE POSTE 3 PÉTALAS PARA POSTE 8M: - SUPORTE EM TUBO AÇO CARBONO GALVANIZADO A FOGO, PARA TOPO DE POSTE 60MM - COM ESPERAS DE 20CM PARA LUMINÁRIAS DE ENCAIXE 60MM.
11	9	Unid.	SUPORTE RETO TOPO DE POSTE 4 PÉTALAS PARA POSTE 8M: - SUPORTE EM TUBO AÇO CARBONO GALVANIZADO A FOGO, PARA TOPO DE POSTE 60MM - COM ESPERAS DE 20CM PARA LUMINÁRIAS DE ENCAIXE 60MM.
12	795	Unid.	CONECTOR DE DERIVAÇÃO PERFURANTE 16MM PARA 2,5MM, PADRÃO UTILIZADO POR CPFL.
13	9000	M	CABO FLEX 2,5MM ² 750V, BITOLADO CONDUTOR SEM ISOLAÇÃO Ø2,00MM. COLORAÇÃO DO COBRE DEVE SER UNIFORME NO CABO (COR A ESCOLHER CONFORME NECESSIDADE DO CORPO TÉCNICO DA PREFEITURA).
14	1500	M	CABO FLEX 6MM ² 750V, BITOLADO CONDUTOR SEM ISOLAÇÃO Ø3,00MM. COLORAÇÃO DO COBRE DEVE SER UNIFORME NO CABO (COR A ESCOLHER CONFORME NECESSIDADE DO CORPO TÉCNICO DA PREFEITURA).
15	500	M	CABO FLEX 10MM ² 750V, BITOLADO CONDUTOR SEM ISOLAÇÃO Ø4,00MM. COLORAÇÃO DO COBRE DEVE SER UNIFORME NO CABO (COR A ESCOLHER CONFORME NECESSIDADE DO CORPO TÉCNICO DA PREFEITURA).
16	1000	M	CABO FLEX 16MM ² 750V, BITOLADO CONDUTOR SEM ISOLAÇÃO Ø4,50MM. COLORAÇÃO DO COBRE DEVE SER UNIFORME NO CABO (COR A ESCOLHER CONFORME NECESSIDADE DO CORPO TÉCNICO DA PREFEITURA).



MUNICÍPIO DE CRAVINHOS

ESTADO DE SÃO PAULO

SECRETARIA MUNICIPAL DE OBRAS E INFRAESTRUTURA

17	2500	M	CABO FLEX 16MM ² 750V, BITOLADO CONDUTOR SEM ISOLAÇÃO Ø4,50MM. COLORAÇÃO DO COBRE DEVE SER UNIFORME NO CABO (COR VERDE E AMARELO DO TIPO "BRASILEIRINHO" PARA ATERRAMENTO).
18	74	Unid.	HASTE DE COBRE 5/8 DE 3 METROS.
19	74	Unid.	GRAMPO DE ATERRAMENTO PARA BARRA 5/8.
20	74	Unid.	CAIXA CÔNICA PVC PARA ATERRAMENTO COM TAMPA.
21	2600	M	CANODUTO CORRUGADO PARA SOLO 2 INCH, COM GUIA.
22	290	Unid.	TERMINAL PARA COMPRESSÃO OLHAL PARA CABOS 16MM ² (ATERRAMENTO DO POSTE GALV.).
23	100	Unid.	FITA ISOLANTE ANTICHAMA 20MX19MM, 90°C, CONFORME AS NORMAS DA ABNT NBR NM 60454-3-1 E IEC 60426.
24	8	Unid.	DISJUNTOR DIFERENCIAL 63A 4POLOS (3F+N).
25	1	Unid.	CONTATOR 3F AUXILIAR NO 10A.
26	12	Unid.	CONTATOR 3F AUXILIAR NO 20A.
27	2	Unid.	CONTATOR 3F AUXILIAR NO 30A.
28	8	Unid.	RELE TEMPORIZADOR (TIMER DIGITAL) BIVOLT 10A.
29	24	Unid.	DPS 175-40KA.
30	8	Unid.	PLUG MACHO 90° 3 PINOS 10A PADRÃO ABNT.
31	8	Unid.	TOMADA FÊMEA 3 PINOS 10A PADRÃO ABNT.
32	8	Unid.	QUADRO DE DISTRIBUIÇÃO METÁLICO 40X30X20 COM SUPORTE TRILHO PARA DISJUNTORES DIN.
33	8	Unid.	PADRÃO DE ENTRADA DE ENERGIA COMPLETO TIPO CPFL, MODELO C1 – 63A.
34	371	Unid.	INSTALAÇÃO DE LUMINÁRIAS E SEUS COMPONENTES NECESSÁRIOS PARA SEU FUNCIONAMENTO NA REVITALIZAÇÃO (LIGAÇÃO ELÉTRICA, DISTRIBUIÇÃO ELÉTRICA, INSTALAÇÃO DE PAINEL, INSTALAÇÃO DE POSTES, SERVIÇOS DE ALVENARIA, INSTALAÇÃO DE ATERRAMENTO, REPARO DE GRAMADO E PISOS QUANDO DANIFICAR OS MESMOS ETC.). SEGUIR CONFORME PROJETO, RESPEITANDO E EXECUTANDO TODOS OS ITENS DESCRITOS E/OU DESENHADOS EM PROJETO.
35	8	Unid.	DISJUNTOR DIN 40A 3POLOS.

14.1 – Características Técnicas das Luminárias Ornamentais devem conter para o atendimento ao item 1 do Quadro Resumo de Quantitativos:

- 01- Luminárias com o corpo em liga de alumínio injetado em alta pressão ou extrudado;
- 02- O LED deverá ser em módulo central ou cobrir a área externa da circunferência do corpo dissipador;
- 03- Soquete para fixação do poste galvanizado com diâmetro para 60mm, juntamente com parafuso para fixação;
- 04- Fluxo luminoso de no mínimo de 11.000 lúmens;
- 05- Eficácia luminosa mínima de 110lm/w;



MUNICÍPIO DE CRAVINHOS

ESTADO DE SÃO PAULO

SECRETARIA MUNICIPAL DE OBRAS E INFRAESTRUTURA

- 06- Potência nominal de 100W, podendo o máximo ser de 110W;
- 07- Fator de potência mínima de 0,92;
- 08- Faixa de tensão deverá ser bivolt (110V-220V);
- 09- Temperatura de cor de 5.000K±06%;
- 10- IRC (índice de reprodução de cor) acima de 70;
- 11- Grau de proteção mínima IP66;
- 12- Protetor de surto devem ser instalados em serie com a rede;
- 13- Vida útil de mínimo de 50.000 horas com 70% de manutenção do fluxo luminoso inicial a uma temperatura ambiente de 35°C (±5°C);
- 14- Lente de vidro com proteção IK08;
- 15- Garantia contra defeitos de fabricação de 5 anos.

14.2 - Características Técnicas das Luminárias devem conter para o atendimento aos itens 2, 3 e 4 do Quadro Resumo de Quantitativos:

- 01- Luminárias com o corpo em liga de alumínio injetado em alta pressão, aletas de dissipação de calor com acabamento em pintura por eletrostático;
- 02- Corpo deve ser projetado para dissipar o calor do conjunto de tecnologia LED (Light Emitting Diode) integrada de modo eficiente;
- 03- Soqueteira de alumínio injetado em alta pressão fixada ao corpo injetado por meio de parafusos ou unificada ao corpo da luminária que possibilite o ajuste em diversos braços;
- 04- Juntas e guarnições devem conter vedações com elastômero de silicone com resistência a altas e baixas temperaturas na faixa de -10°C à 200°C;
- 05- O conjunto de proteção total não deve conter nenhum modulo inferior o grau de proteção IP 66;
- 06- Resistência a ação de ventos com velocidade mínima de 150 km/h, conforme ABNT NBR 15129;
- 07- A luminária deve conter fixação para braço com suporte central de Ø48,25mm à Ø60,30mm com parafusos para fixação e ajustes, em material inoxidável, caso seja inferior, deve providenciar adaptador sem oneração a prefeitura (este deve ser apresentado para inspeção para confirmar se sua



MUNICÍPIO DE CRAVINHOS

ESTADO DE SÃO PAULO

SECRETARIA MUNICIPAL DE OBRAS E INFRAESTRUTURA

chalaria corresponde ao mesmo valor do corpo da luminária e sua fixação deva ser com o mesmo tipo de parafuso do corpo;

- 08- Fator de potência mínimo de 0.92;
- 09- Os índices de fotometria da luminária construída devem estar em conformidade com a NBR 5101/2012 Distribuição fotométrica curta ou media, tipo I, II ou III, limitada ou totalmente limitada;
- 10- Diagrama de distribuição das intensidades luminosas conforme item 4.3.3 da NBR-5101:2012;
- 11- EMC conforme norma EN55015, CISPR15 e/ou NBR IEC CISPR15;
- 12- Cabos de conexão com a rede paralelo conforme NM 247 com certificação Inmetro (1mm² de condutor sem isolamento), fornecidos nas cores Marrom, Azul e Verde-amarelo (proteção);
- 13- Protetor de surto devem ser instalados em serie com a rede;
- 14- Vida útil de mínimo de 50.000 horas com 70% de manutenção do fluxo luminoso inicial a uma temperatura ambiente de 35°C (±5°C);
- 15- Todas as luminárias devem ser classe de isolamento I, proteção contrachocos classe I. A luminária deve atender requisitos mínimos exigidos nos seguintes documentos de referência: NBR IEC-60598-1: Requisitos Gerais e Ensaios, NBR-15129:2012 - Luminárias para Iluminação Pública e NBR-5101:2012- Iluminação Pública Procedimento (Classificação).
- 16- Proteção contrachoque elétrico, rigidez dielétrica de classe I, resistência de isolamento, resistência ao torque dos parafusos e conexões e resistência a vibração conforme norma ABNT NBR IEC 60598-1;
- 17- Grau de proteção do conjunto óptico e grau de proteção do alojamento do driver com IP66 ou IP67 e segundo normas ABNT NBR IEC 60598;
- 18- Para comprovação da manutenção fluxo luminoso do LED (Light Emitting Diode) os laboratórios reconhecidos pela entidade signatária do ILAC (International Laboratory Accreditation Coordination), acordo internacional do qual a Coordenação Geral de Acreditação (General Coordination for Accreditation (CGCRE)) é signatária, caso os ensaios, laudos e documentação tenham sido realizados fora do Brasil, qualquer que seja o item do equipamento.



MUNICÍPIO DE CRAVINHOS

ESTADO DE SÃO PAULO

SECRETARIA MUNICIPAL DE OBRAS E INFRAESTRUTURA

14.3 – Especificações Técnicas das Luminárias a serem utilizadas na Obra para o atendimento aos itens 2, 3 e 4 do Quadro Resumo de Quantitativos:

LUMINÁRIAS LED DE 60W*	
ESPECIFICAÇÕES TÉCNICAS	PARÂMETROS
<i>Faixa de Potência Nominal (W)</i>	60W (até 70W)
<i>Faixa de Tensão Nominal (V)</i>	127~220Vac (Bivolt)
<i>Frequência Nominal (Hz)</i>	50/60HZ
<i>Proteção Surto</i>	10kV, 10kA
<i>Fluxo Luminoso Útil (Lumens)</i>	Mín. 8.400
<i>Temperatura de Cor do LED (TCC)</i>	5000K ±06%
<i>Índice de Reprodução de Cores do LED (IRC)</i>	>70
<i>Máxima Corrente de Alimentação dos LEDs</i>	Max 1050mA
<i>Eficácia Luminosa (lm/W)</i>	Mín. 140
<i>Distorção Harmônica Total (THD)</i>	IEC 61000-3-2. Max 20%
<i>Faixa de Temperatura de Operação (valores mínimos de Mín./Max)</i>	-5°C/50°C
<i>Grau de Proteção Contra Impactos (IK)</i>	IK08
<i>Garantia da Luminária</i>	Mín. 05 anos

LUMINÁRIAS LED DE 100W*	
ESPECIFICAÇÕES TÉCNICAS	PARÂMETROS
<i>Faixa de Potência Nominal (W)</i>	100W (até 110W)
<i>Faixa de Tensão Nominal (V)</i>	127~220Vac (Bivolt)
<i>Frequência Nominal (Hz)</i>	50/60HZ
<i>Proteção Surto</i>	10kV, 10kA
<i>Fluxo Luminoso Útil (Lumens)</i>	Mín. 14.000
<i>Temperatura de Cor do LED (TCC)</i>	5000K ±06%
<i>Índice de Reprodução de Cores do LED (IRC)</i>	>70
<i>Máxima Corrente de Alimentação dos LEDs</i>	Max 1050mA
<i>Eficácia Luminosa (lm/W)</i>	Mín. 140
<i>Distorção Harmônica Total (THD)</i>	IEC 61000-3-2. Max 20%
<i>Faixa de Temperatura de Operação (valores mínimos de Mín./Max)</i>	-5°C/50°C
<i>Grau de Proteção Contra Impactos (IK)</i>	IK08
<i>Garantia da Luminária</i>	Mín. 05 anos



MUNICÍPIO DE CRAVINHOS

ESTADO DE SÃO PAULO

SECRETARIA MUNICIPAL DE OBRAS E INFRAESTRUTURA

LUMINÁRIAS LED DE 150W*

ESPECIFICAÇÕES TÉCNICAS	PARÂMETROS
<i>Faixa de Potência Nominal (W)</i>	150W (até 165W)
<i>Faixa de Tensão Nominal (V)</i>	127~220Vac (Bivolt)
<i>Frequência Nominal (Hz)</i>	50/60HZ
<i>Proteção Surto</i>	10kV, 10kA
<i>Fluxo Luminoso Útil (Lumens)</i>	Mín. 21.000
<i>Temperatura de Cor do LED (TCC)</i>	5000K ±06%
<i>Índice de Reprodução de Cores do LED (IRC)</i>	>70
<i>Máxima Corrente de Alimentação dos LEDs</i>	Max 1050mA
<i>Eficácia Luminosa (lm/W)</i>	Mín. 140
<i>Distorção Harmônica Total (THD)</i>	IEC 61000-3-2. Max 20%
<i>Faixa de Temperatura de Operação (valores mínimos de Mín./Max)</i>	-5°C/50°C
<i>Grau de Proteção Contra Impactos (IK)</i>	IK08
<i>Garantia da Luminária</i>	Mín. 05 anos

14.4 – Laudos Exigidos para o atendimento aos itens 2, 3 e 4 do Quadro Resumo de Quantitativos:

- O produto deverá possuir Registro Ativo Junto ao INMETRO, conforme Portaria Nº 20/2017;
- Apresentar laudo de compatibilidade eletromagnética;
- Apresentação de curvas IES certificadas;
- Apresentar testes da depreciação do fluxo luminoso que definem a vida útil do equipamento;
- Apresentar ensaios de resistência mecânicas como resistência vibrações, resistência a impacto, resistência a força do vento, resistência ao carregamento vertical e horizontal, resistência de torque referente a fixação dos parafusos, resistência térmica;
- Apresentar grau de proteção conforme NBR IEC 60598-1;
- Apresentar qualificação do driver para modulo LED conforme item B.6.3 da portaria 20/2017 do INMETRO;
- Apresentar características luminosas;



MUNICÍPIO DE CRAVINHOS

ESTADO DE SÃO PAULO

SECRETARIA MUNICIPAL DE OBRAS E INFRAESTRUTURA

- i) Apresentar composição química do alumínio segundo Normas SAE ou ABNT NBR 6834;
- j) Apresentar laudo de proteção de surto conforme à norma IEC 61000-4-5;
- k) Apresentar ensaio de rigidez dielétrica e resistência de isolamento;
- l) Apresentar especificação e certificado do Driver;
- m) Apresentar relatórios técnicos dos ensaios das normas CISPR15 e NBR IEC CISPR15;
- n) Apresentar declaração de garantia de 05 (cinco) anos contra defeitos de fabricação e descarga atmosférica (manutenção do protetor de surto), sujeito a eliminação.

Forma de apresentação:

- Apresentar laudos impressos e em arquivos por cd-rom, dvd-rom ou pen drive.
- Caso os ensaios mencionados acima serem válidos a um grupo de luminárias da marca ofertada, o modelo que foi apresentado na proposta deverá estar contido na descrição do referido ensaio.
- Apresentar uma lista com a relação de laudos.

14.5 – Descrição do Refletor LED 180W para o atendimento ao item 5 do Quadro Resumo de Quantitativos:

- 01- Luminárias com o corpo em liga de alumínio injetado em alta pressão com suporte para fixação;
- 02- Fluxo luminoso de no mínimo de 22.500 lúmens;
- 03- Eficácia luminosa mínima de 125lm/w;
- 04- Potência nominal de 180W, podendo o máximo ser de 200W;
- 05- Fator de potência mínima de 0,92;
- 06- Faixa de tensão deverá ser bivolt (110V-220V);
- 07- Temperatura de cor de 5.000K±06%;
- 08- IRC (índice de reprodução de cor) acima de 70;
- 09- Distorção harmônica de corrente (ATHD) inferior a 20%;
- 10- Grau de proteção mínima IP67;



MUNICÍPIO DE CRAVINHOS

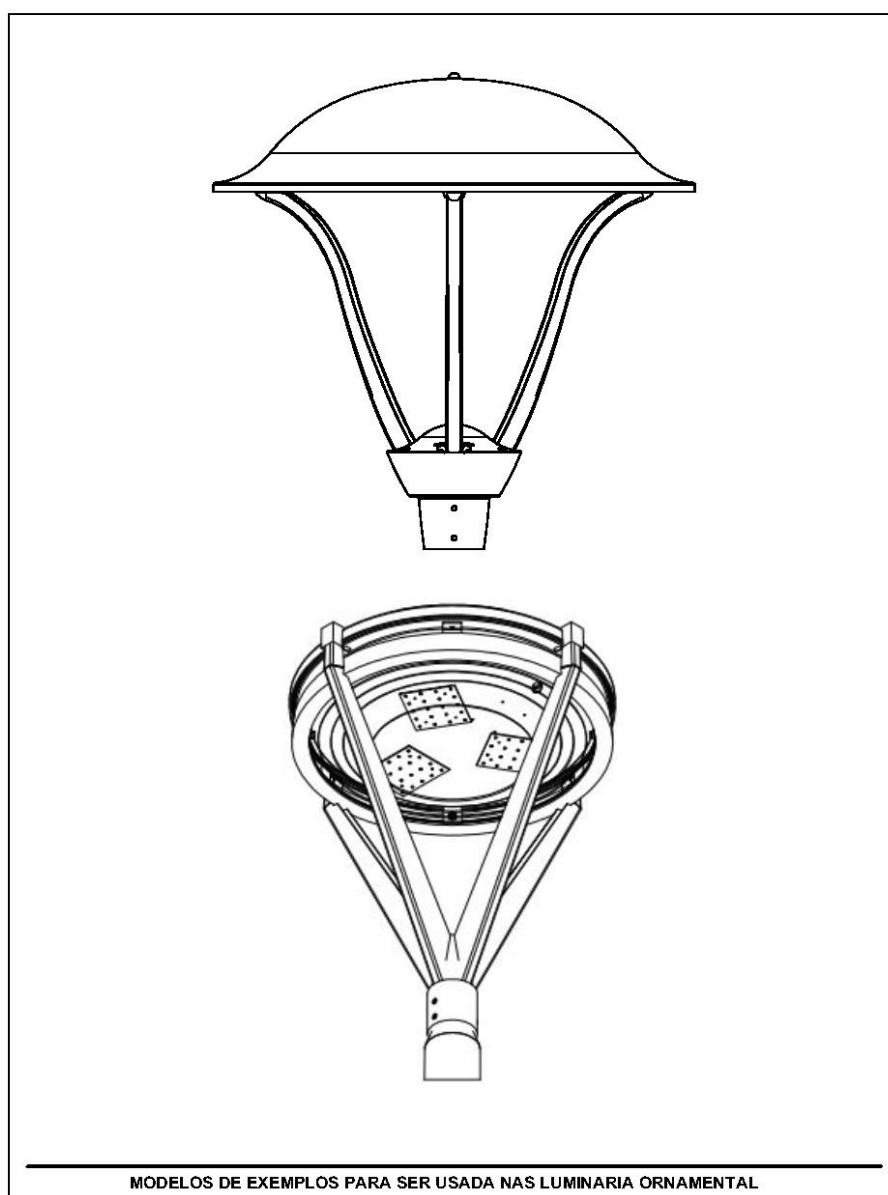
ESTADO DE SÃO PAULO

SECRETARIA MUNICIPAL DE OBRAS E INFRAESTRUTURA

- 11- Lente de vidro com proteção IK08;
- 12- Vida útil de mínimo de 50.000 horas com 70% de manutenção do fluxo luminoso inicial a uma temperatura ambiente de 35°C ($\pm 5^{\circ}\text{C}$);
- 13- Garantia contra defeitos de fabricação de 5 anos.

14.6 – Desenho Técnico do Modelo da Luminária Ornamental para o atendimento ao item 1 do Quadro Resumo de Quantitativos:

Apresentação de desenho técnico para utilizar como base para modelo afim de esclarecer dúvidas (não necessariamente utilizar o mesmo, porém seguir as medidas descritas nas especificações técnicas e respeitar suas tolerâncias):





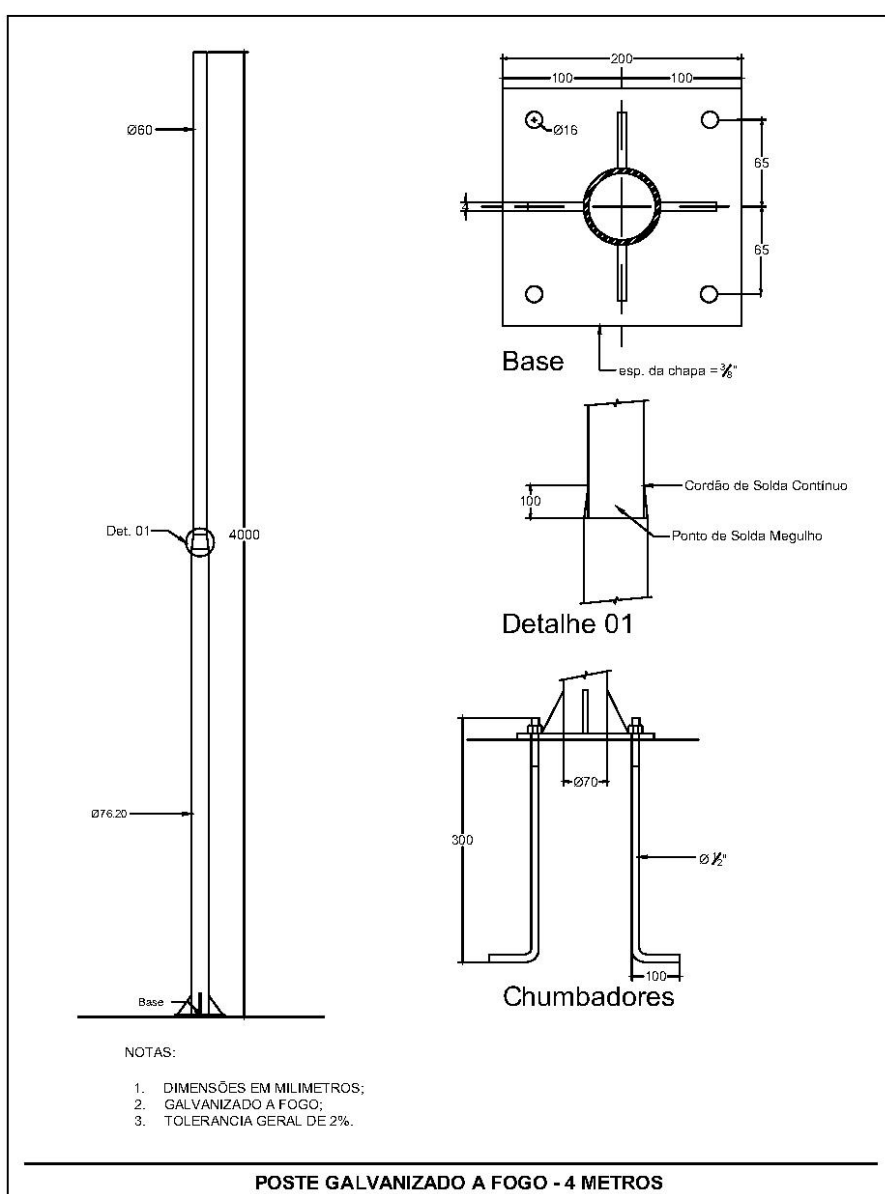
MUNICÍPIO DE CRAVINHOS

ESTADO DE SÃO PAULO

SECRETARIA MUNICIPAL DE OBRAS E INFRAESTRUTURA

14.7 - Desenhos Técnicos dos Modelos dos Postes e Suportes para o atendimento aos itens 6, 7, 8, 9, 10 e 11 do Quadro Resumo dos Quantitativos:

Apresentação de desenhos técnicos para utilizar como base para modelos afim de esclarecer dúvidas (não necessariamente utilizar os mesmos, porém seguir as medidas descritas nas especificações técnicas e respeitar suas tolerâncias):

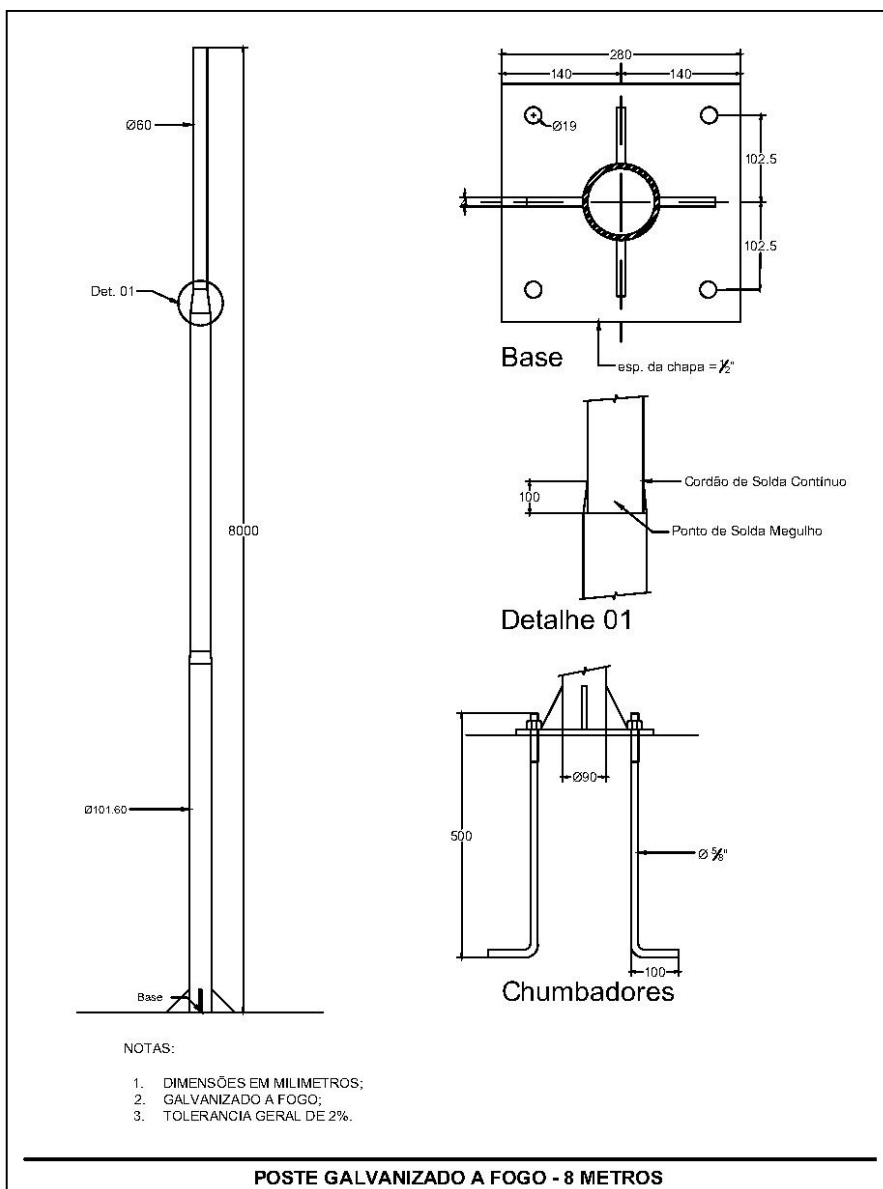




MUNICÍPIO DE CRAVINHOS

ESTADO DE SÃO PAULO

SECRETARIA MUNICIPAL DE OBRAS E INFRAESTRUTURA

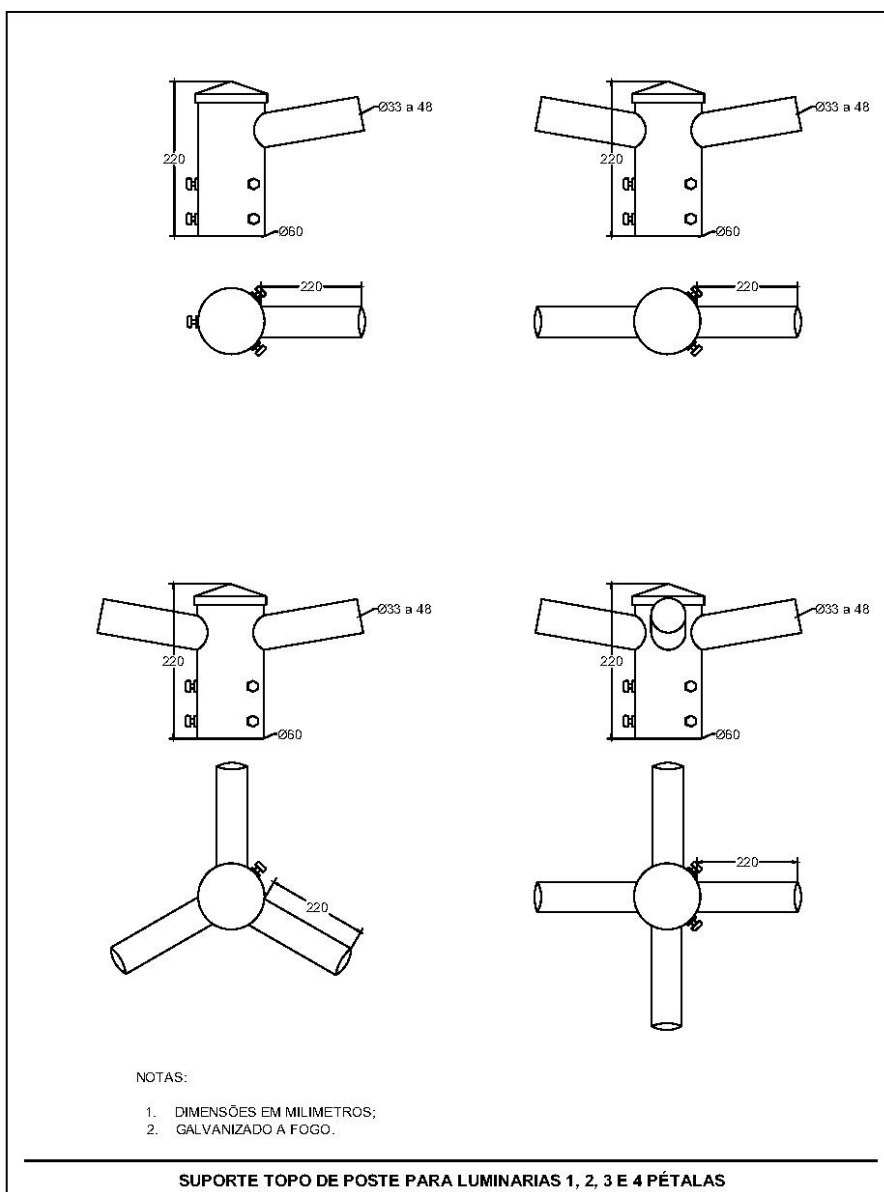




MUNICÍPIO DE CRAVINHOS

ESTADO DE SÃO PAULO

SECRETARIA MUNICIPAL DE OBRAS E INFRAESTRUTURA





MUNICÍPIO DE CRAVINHOS

ESTADO DE SÃO PAULO

SECRETARIA MUNICIPAL DE OBRAS E INFRAESTRUTURA

15) DA DOCUMENTAÇÃO HÁBIL NECESSÁRIA DAS NORMAS DE SEGURANÇA DO TRABALHO DO VENCEDOR:

O vencedor do certame deverá entregar a documentação hábil necessária das Normas de Segurança do Trabalho, a saber:

- a. Declaração de que conta com serviços de engenheiro, que será o responsável pela supervisão dos serviços contratados, e também possuir comprovação de aprovação em curso de capacitação referente à norma NR-06 Equipamento de Proteção Individual (EPI), NR-10 Segurança em Instalações e Serviços em Eletricidade e NR-35 Trabalho em Altura, através de certificado de curso ou certificado de reciclagem vigente dos profissionais que executarão os serviços. Conforme legislação em vigor, tais comprovações deverão ser entregues, à Prefeitura (Contratante), até o ato que antecede ao da formalização do Contrato Administrativo;
- b. Comprovação de que possui qualificação técnica para realização do objeto do presente edital, através da apresentação de atestado(s) de eventos similares organizados;
- c. Com relação aos documentos referentes à Segurança e Saúde no Trabalho (SST), a empresa deverá apresentar PPRA (Programa de Prevenção de Riscos Ambientais NR-09) e PCMSO (Programa de Controle Médico de Saúde Ocupacional NR-07), com validade vigente, e, em caso de vencimento desses documentos durante o período de execução dos serviços ora contratados, é de responsabilidade da empresa executora de renová-los imediatamente.

15.1 – O PPRA relacionado na alínea “c” do presente documento deve atender as exigências das Normas Reguladoras (NR’s) do Ministério do Trabalho, devendo conter no mínimo a seguinte estrutura:

- a. Planejamento anual com estabelecimentos de metas, prioridade e cronograma.
- b. Estratégia, metodologia e ação.
- c. Forma de registro, manutenção e divulgação de dados.
- d. Periodicidade e forma de avaliação do desenvolvimento do PPRA.
- e. Caracterização das atividades e dos tipos de exposição.



MUNICÍPIO DE CRAVINHOS

ESTADO DE SÃO PAULO

SECRETARIA MUNICIPAL DE OBRAS E INFRAESTRUTURA

- f. Possíveis danos à saúde relacionada aos riscos identificados, disponíveis na literatura técnica.
- g. A descrição da medida de controle já existente.

15.2 – O PCMSO relacionado na alínea “c” deve estar de comum acordo com o PPRA apresentado, não podendo divergir de forma alguma.

- a. Todos os funcionários da contratada deverão usar uniformes e todos os equipamentos de segurança do trabalhador como crachá de registro, EPIs, de acordo com as etapas dos serviços a serem realizados.

Cravinhos, 19 de agosto de 2020.

JOSÉ AUGUSTO CATAPANI

Eng.º Civil – CREA: 060.153.770-9

Secretaria Municipal de Obras e Infraestrutura