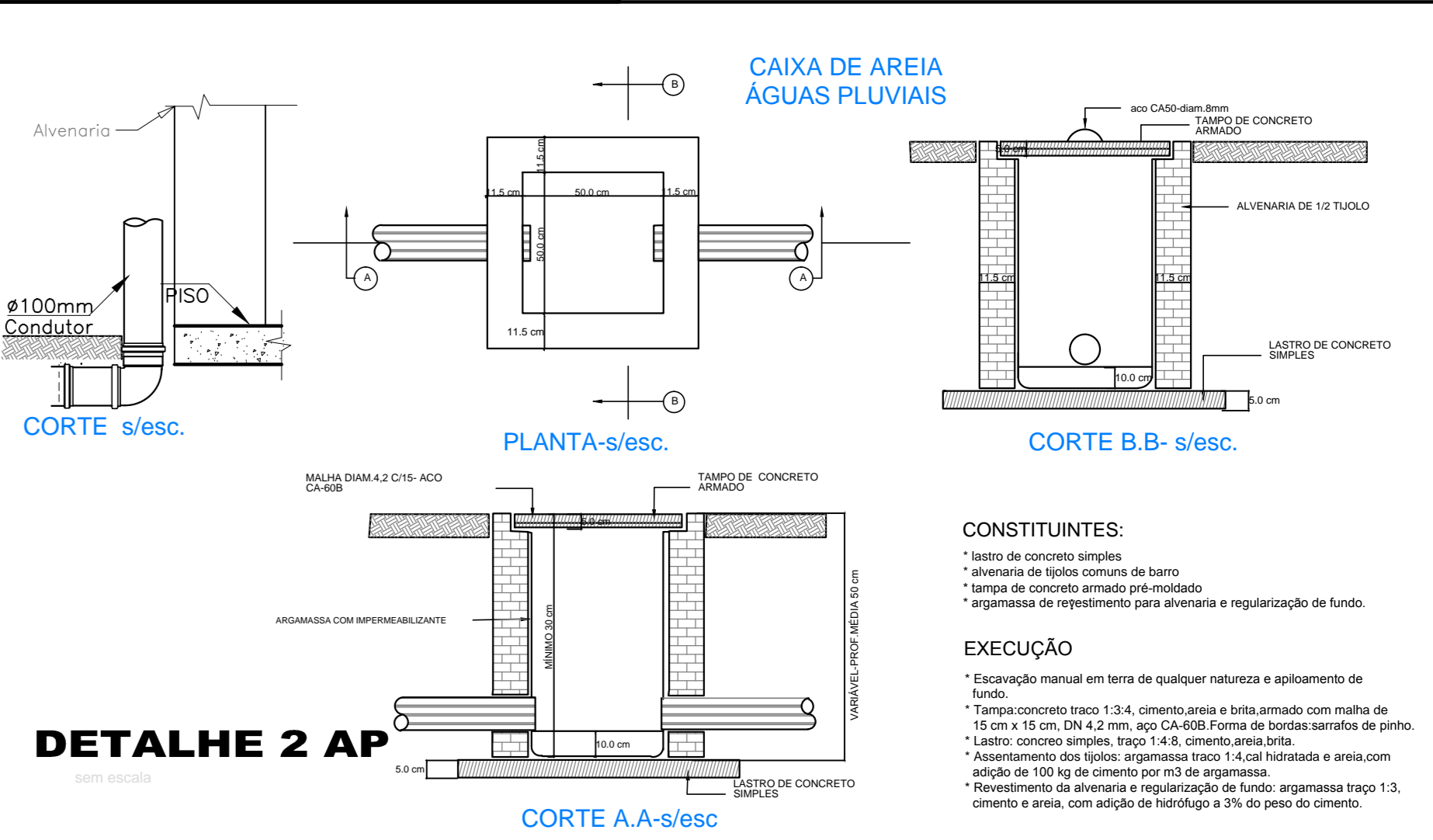
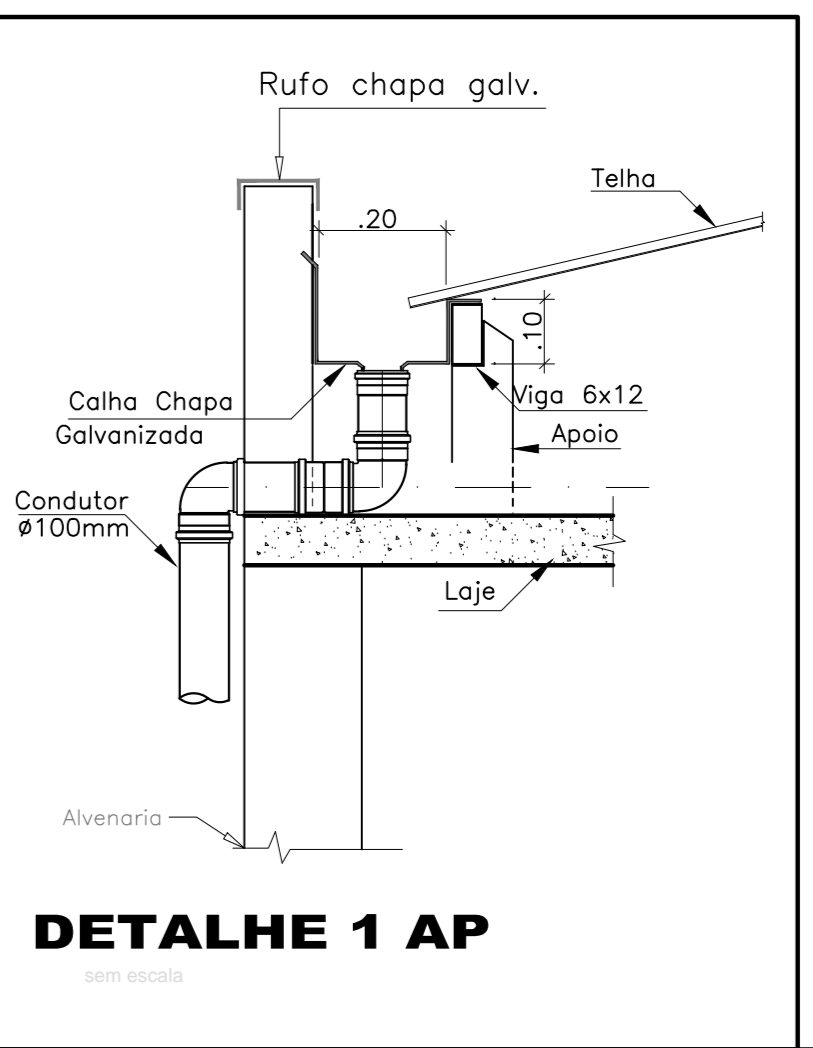
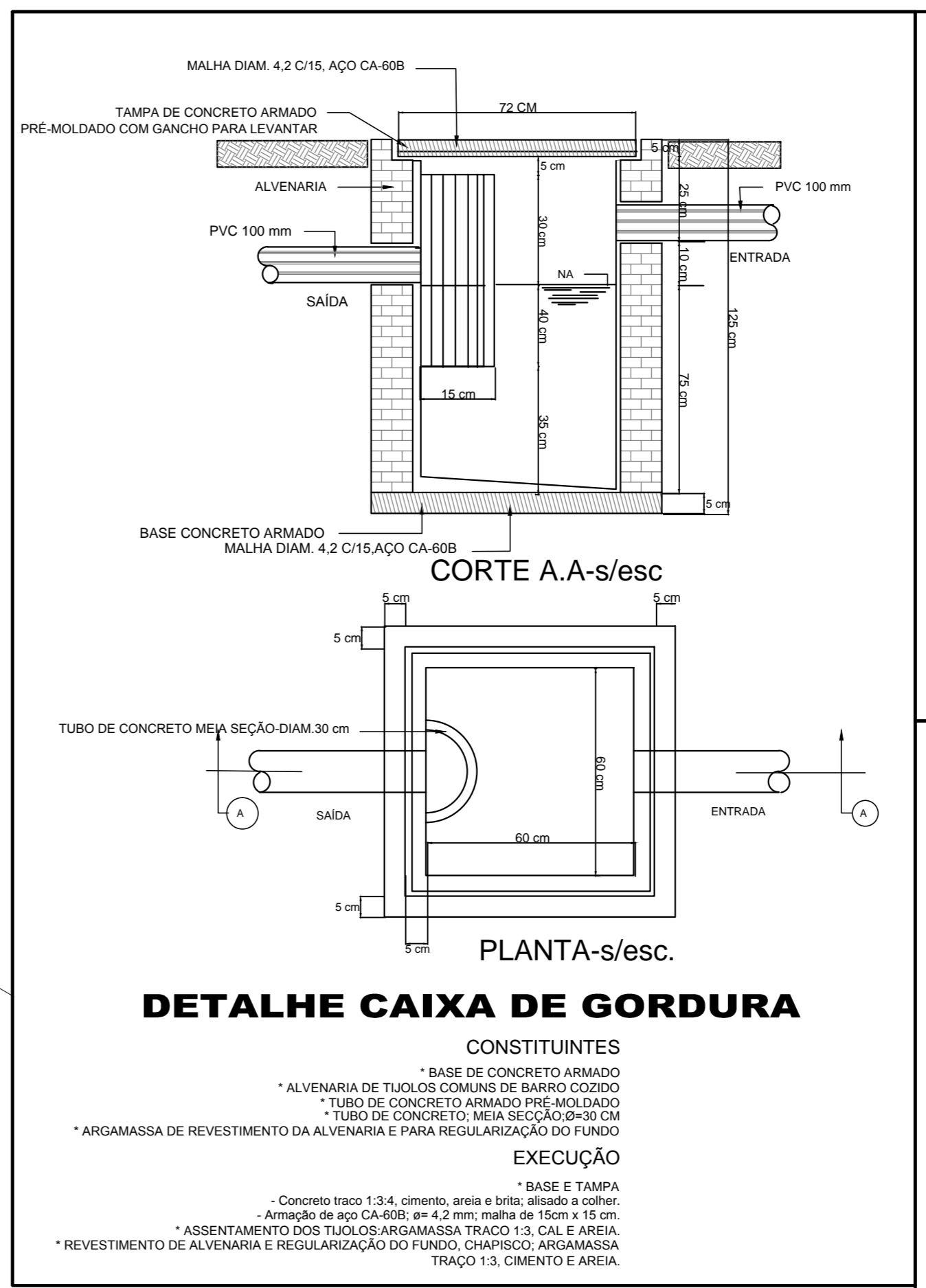


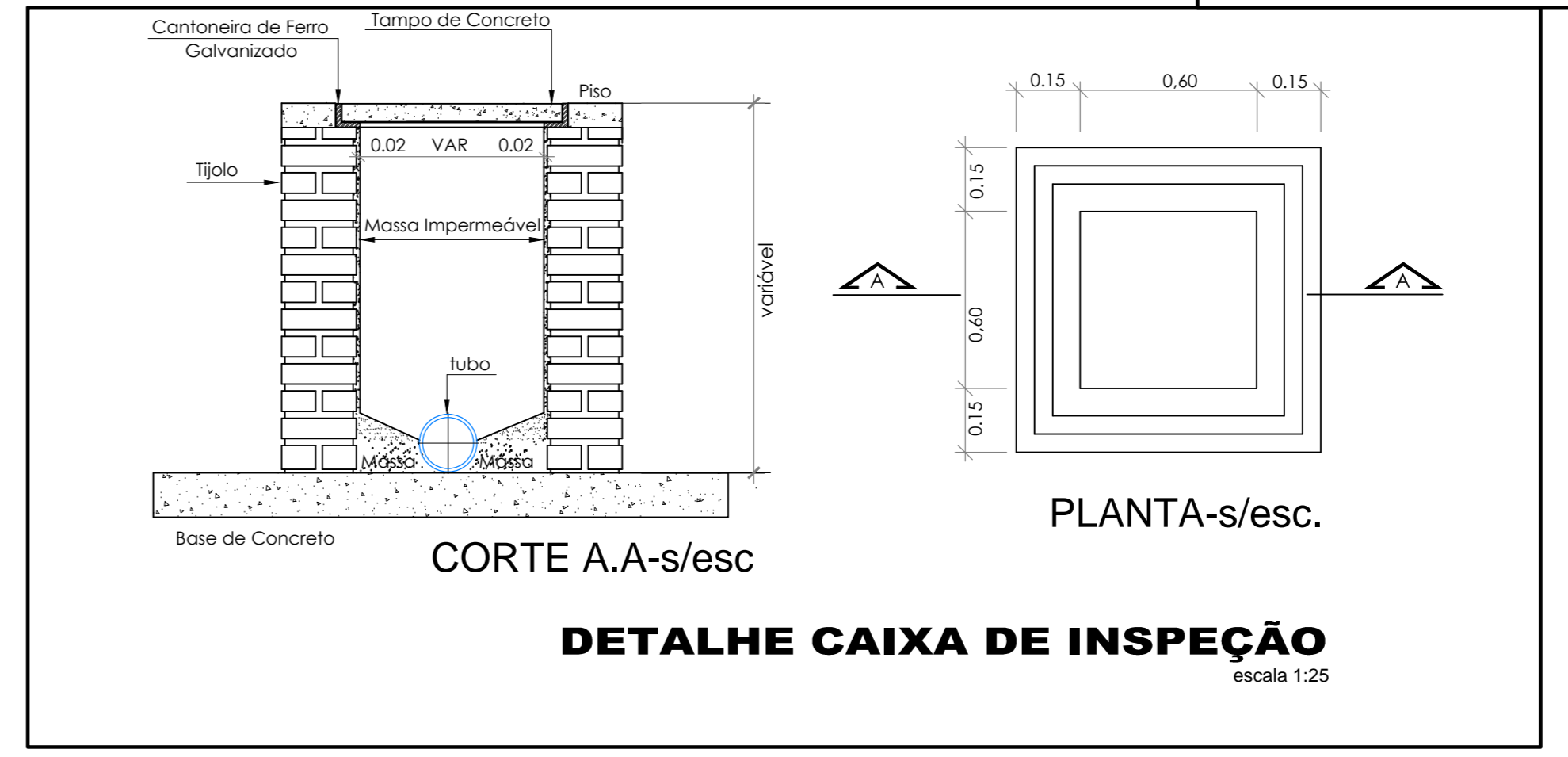
ISOMÉTRICA



Especificações dos Materiais:
Conforme Normas da ABNT

- 1-Água fria:
- 1-Água quente:
- 2-Águas pluviais:
- 3-Esgoto:

*PVC: tubos e conexões rígidos marrom, conforme a NBR 5648.
*Polipropileno PPR de acordo com a NBR 5648, ou cobre.
*PVC: tubos e conexões tipo esgoto, série R, brancos, conforme a NBR 5688.
*PVC: tubos e conexões tipo esgoto, brancos, conforme a NBR 5688.



LEGENDA

REDE DE ESGOTO INCL= 2,0%	—
REDE DE ÁGUAS PLUVIAIS INCL=0,3%	—
REDE ÁGUA FRIA	—
REDE ÁGUA FRIA (ALIMENTAÇÃO)	—
REGISTRO PRESSÃO	R.P.
TORNEIRA DE BOIA	T.B.
TORNEIRA JARDIM	T.J.
VASO SANITÁRIO	VS
LAVATÓRIO	LV
REGISTRO DE GAVETA	RG
MÁQ. D E LAVAR ROUPA	MLR
TQ. LAVAGEM DE ROUPA	TQ
TORNEIRA DE BEBEDOURO	BE
TORNEIRA DE BÓIA	TB
PRUMADA DE ALIMENTAÇÃO ÁGUA FRIA	AP
COLUNA DE ÁGUA PLUVIAL	AP
COLUNA DE ÁGUA FRIA	AF

INSTALAÇÕES HIDROSSANITÁRIAS 02/02

OBJETO: PROJETO DAS INSTALAÇÕES HIDROSSANITÁRIAS
ASSUNTO: ISOMÉTRICAS E DETALHES
IMÓVEL: CENTRO DE REFERÊNCIA ESPECIALIZADO DE ASSISTÊNCIA SOCIAL – CREAM
PROPRIETÁRIO: MUNICÍPIO DE CRAVINHOS
MUNICÍPIO: CRAVINHOS COMARCA: CRAVINHOS ESTADO: SÃO PAULO
MATEMÁTICA: DATA: 20.006 NOVEMBRO 2018
ESCALA: INDICADA

ÁREAS	PROPRIETÁRIO:
TERRENO: 1.706,30 m ²	MUNICÍPIO DE CRAVINHOS
A CONSTRUIR: 216,50 m ²	CNPJ: 45.228.319/0001-07
	RESP. TÉCNICO:
	CARLOS HENRIQUE OSEDERO
	ENGENHEIRO CIVIL
	CREA: 060122887
	ART. 286/2018/148014

APROVAÇÃO